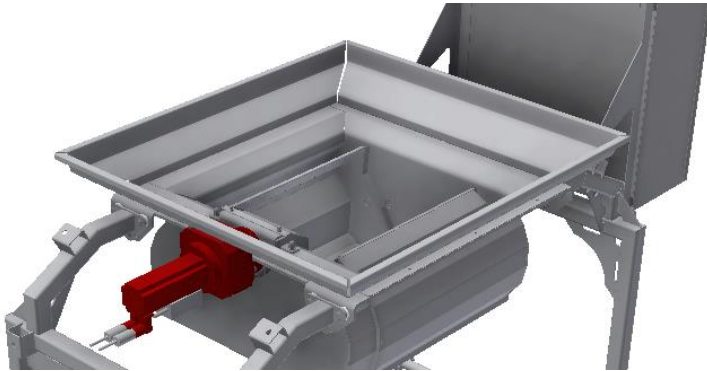


Optimar Pelagisk Ensretter

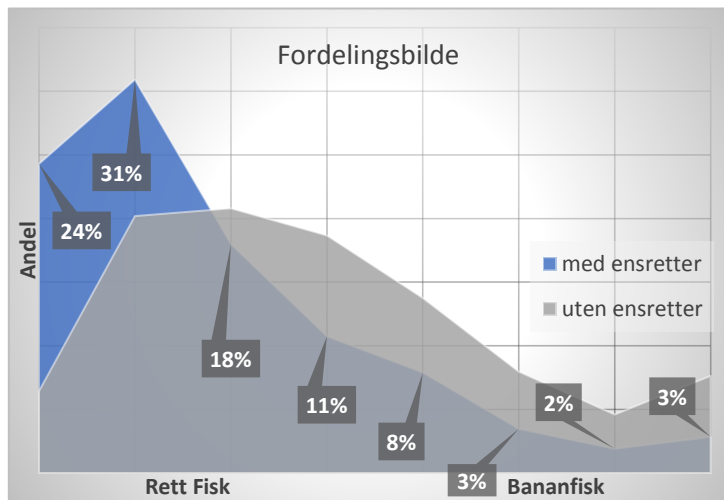
Designet for den pelagiske næringen, til bruk på pakkelinjer for 20kg-forpakning.

Kan brukes på de aller fleste typer pakkelinjer.

Ensretteren retter ut innholdet i kassen, og man får et helt annet inntrykk av produktet: Fra hulter-til-bulter til side-om-side.



- Antall bananfisk reduseres med nesten 2/3*
- Andelen uegnet for JapanCut halveres
- Andelen helt rett fisk økes med 4x



Ensretteren er utviklet i samarbeid mellom Optimar og Pelagia, med finansiell støtte fra FHF.

Finn ut mer: www.optimar.no www.fhf.no www.pelagia.com

*fisk med krumningsgrad B3 og B4 som beskrevet i prosjektets sluttrapport.
Målinger må baseres på over 300 individer G4-6 makrell som er opptint til -2,5 grader.