

FishTech 14.-15.januar 2015

Automatisering av foredlingsprosesser



Hanne Digre og John Reidar Mathiassen, SINTEF Fiskeri og havbruk

Innhold

- Kort om utfordringer for norsk sjømatproduksjon
- Teknologiutvikling og økt automatisering – Eksempler på teknologi og utvalgte prosjekter
- Lønnsomhetspotensialet ved innføring av økt automatisering i foredlingsindustrien

A26355 - Åpen

Rapport

Lønnsom foredling av sjømat i Norge

Med fokus på teknologiutvikling og økt automatisering

Forfatter(e)

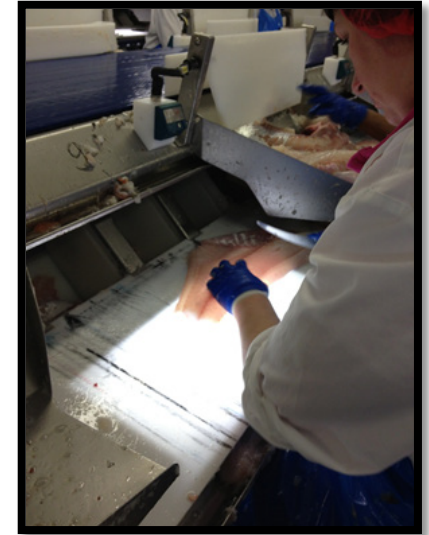
Hanne Digne
 Elin Marie Skjoldal Bar, John Reidar Mathiasen, Dag Standal, Leif Grimsø, Kristian Henriksen, Anita Romsdal (NTNU) og Frank Asche (US)



Foto: SINTEF Fiskeri og havbruk
 SINTEF Fiskeri og havbruk AS
 Prozessteknologi
 2014-10-13

Utfordringer i norsk sjømatproduksjon

- Norge er i stor grad en råstoffleverandør → bearbeidingsgraden er redusert siden 1985
- Produksjonskapasiteten utnyttes kun deler av året
- Dårligere kvalitet enn tidligere på norsk råstoff generelt (fangstskader, dårlig utblødning og filetspalting)
- Fortsatt mye manuelt arbeid
- Stor del av arbeidstokken er ufaglært
- Handelshindringer på bearbeidede produkter



Høye lønnskostnader i Norge

Tabell 1. Oversikt over lønnskostnader for Norge, Danmark, Storbritannia, Spania og Polen.

	Gjennomsnittlig lønnskostnader pr. arbeidstid	Arbeidet tid	Ikke-arbeidet tid	Arbeidet og ikke-arbeidet	Andre sosiale kostnader	Totalt
	kr/t	%	%	%	%	%
Norge	363	65,5	17,4	82,9	17,1	100
Danmark	289	75,8	14,6	90,4	9,6	100
Storbritannia	172	71,4	13,2	84,6	15,4	100
Spania	159	55	19,6	74,6	25,4	100
Polen	49	60,6	25,3	85,9	14,1	100

Kilde: (NOU 2014:3)

Fangstbehandling og kvalitet

- Fangstbehandling er avgjørende for fiskens kvalitet
- Ulike arter krever ulik behandling (eks. hyse tåler mindre behandling enn torsk)
- Ulike utfordringer avhengig av redskap (villfisk)
- Naturlige kvalitetsvariasjoner (kondisjonsfaktor, åte, årstidsvariasjoner etc.)
- Større fartøy og større fangster → Krever gode systemer for fangsthåndtering som ivaretar kvaliteten på råstoffet



Teknologiutvikling og økt automatisering



Motivasjon for å automatisere foredlingsprosesser

- Forbedret helse, miljø og sikkerhet for fiskeren - tunge arbeidsoppgaver blir fjernet, bedre sikkerhet
- Forbedret effektivitet - økt ant kg produsert fisk pr fisker
- Forbedret kvalitet
- Større fleksibilitet mht produktspekter
- Styrke norsk utstysleverandørindustri
- Tilgang på restråstoff
- Mulighet for økt foredling i Norge



"Automatisering og robotisering av produksjonsprosesser forventes å få en sentral plass i samfunnet. I Sverige, forventes det at i løpet av en 20- års periode vil 46 % av alle jobber i Sverige, erstattes av automatisering og robotisering. En tilsvarende studie av det amerikanske arbeidsmarkedet viser samme konklusjon. Det forventes at Norge må følge samme trend for å være konkurransedyktig i fremtiden."

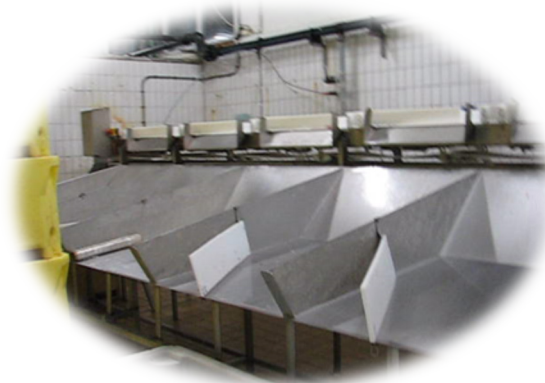
Fremtidens foredlingsfabrikk - "*Fish factory for the future*"

Fremtidens foredlingsfabrikk må dekke tre ulike forhold:

- Tilfredsstillte kundebehov.
 - Maksimere lønnsomhet.
 - Maksimere totalutnyttelse av råstoffet i et bærekraftig perspektiv.
- Teknologien som utvikles må også kunne brukes ombord



Prosesser som trenger innovasjon og investering i dagens fiskeindustri



Manuell håndtering

Individbasert gradering

Logistikk og transportsystemer

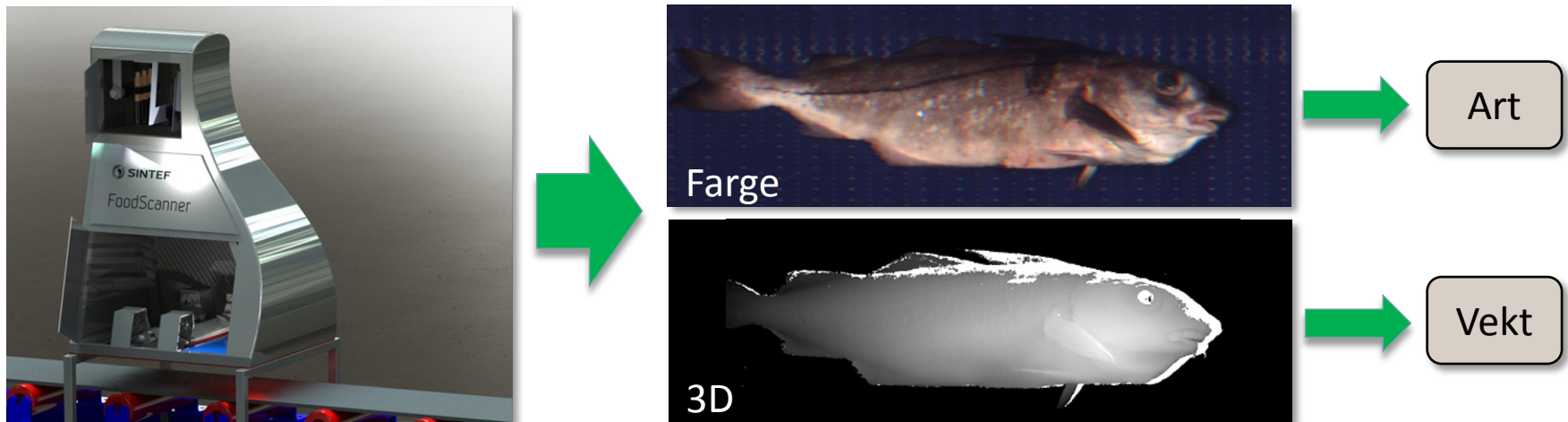
Fokusområder – teknologiutvikling for fremtidens fabrikk:

- **Automatisering av enhetsoperasjoner** i en fabrikk eller om bord på en båt, hvor råstoff, arbeidsoppgaver og andre rammer er klart definert på forhånd (5 års perspektiv).
- **Fullautomatisert adaptiv produksjon og selvlærende fabrikker/produksjonsanlegg** på land og om bord, som må håndtere store variasjoner i råstofftilgang og markedskrav **uten hjelp fra mennesker** (>10 års perspektiv):
 - **FO1:** Foredlingsintelligens,
 - **FO2:** Foredlingsrobotikk,
 - **FO3:** Fleksibel foredling,
 - **FO4:** Hygienisk design av foredlingsutstyr og foredlingsfabrikker, og
 - **FO5:** Produksjonslogistikk



FO1: Foredlingsintelligens

- **Definisjon:** Ulike typer kunstig intelligens, sensorsystemer og maskinsyn for å muliggjøre gradering, sortering og andre avgjørelser – som trenges innen automatisk foredling – på en intelligent måte.
- **Eksempel:** Individbasert artssortering og vektestimering av snurrevadfanget fisk (FHF prosjekt #900526 – "Automatisk fangstbehandling av hvitfisk på snurrevadfartøy")



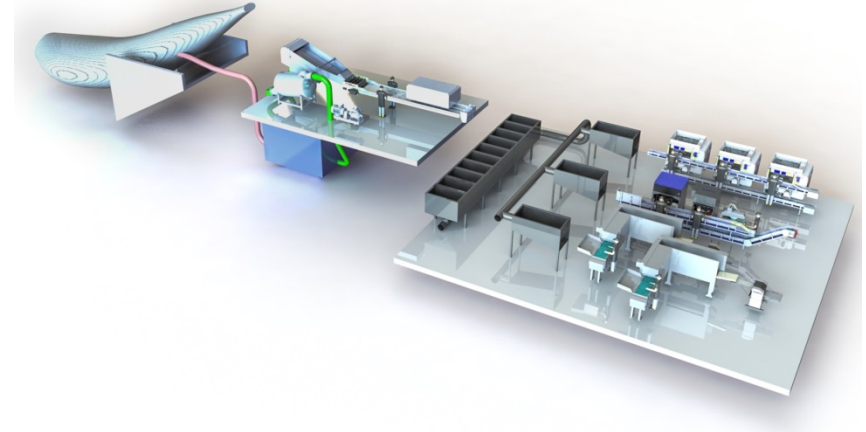
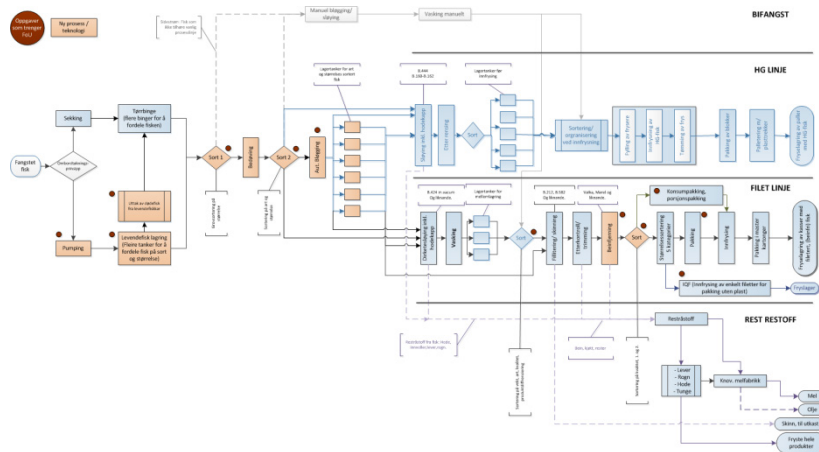
FO2: Foredlingsrobotikk

- **Definisjon:** Robotsystemer, aktuatorsystemer, robotstyringsalgoritmer og spesialverktøy for å muliggjøre trimming, beinfjerning, singulering og orientering og andre fysiske håndterings og foredlingsoppgaver, som trengs innen automatisk foredling.
- **Eksempel:** Robotisert innmating og automatisk bløgging av hvitfisk (FHF prosjekt #900526 – "Automatisk fangstbehandling av hvitfisk på snurrevad fartøy")
- RoboTrim (Forskningsrådet Prosjekt No 228500/O30)



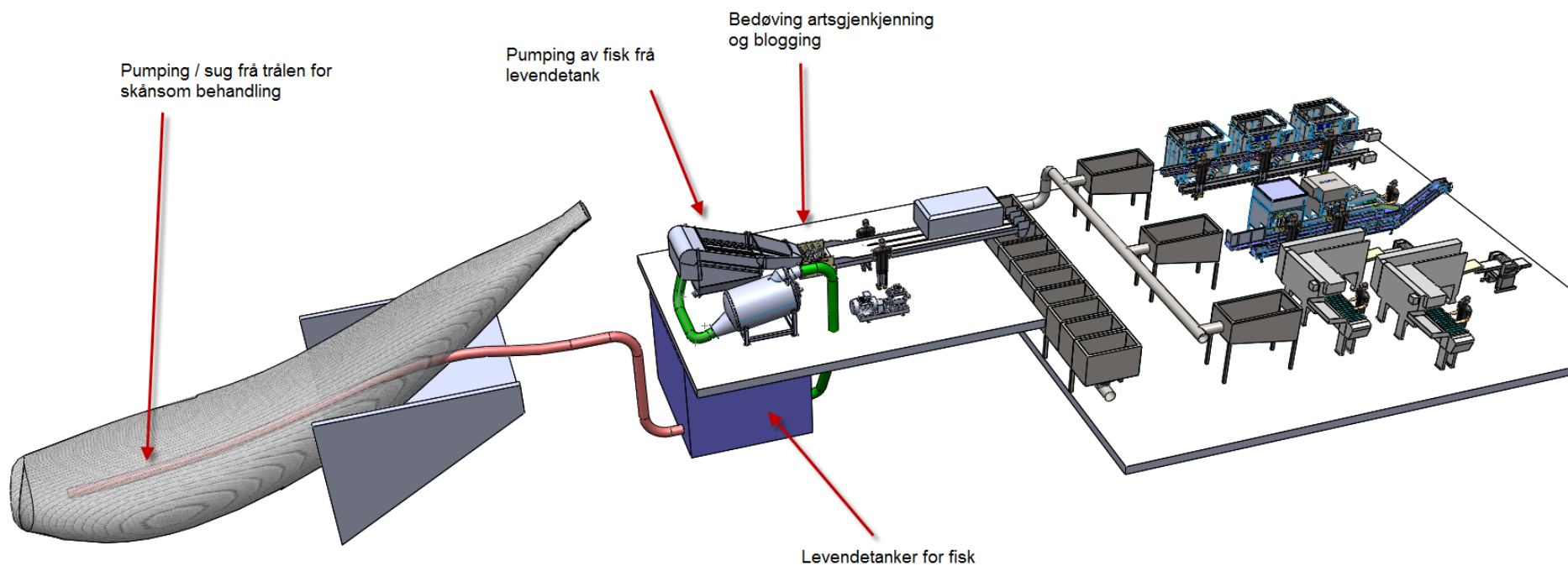
FO3: Fleksibel foredling

- **Definisjon:** Styringsystemer og teknologi som muliggjør automatisk optimalisering og fleksibel tilpasning av foredlingsutstyr og fabrikk-konfigurasjoner, slik at råvareflyt og logistikk tilpasses råvaretilgangen og markedsbehov på en dynamisk måte.
- **Eksempel:** Fremtidens prosesslinje på trålere (FHF prosjektet #No. 900930, OPTIPRO)



Mottak → bedøving → bløgging → sortering (art, vekt og kvalitet)

FHF prosjektet #No. 900930, OPTIPRO)



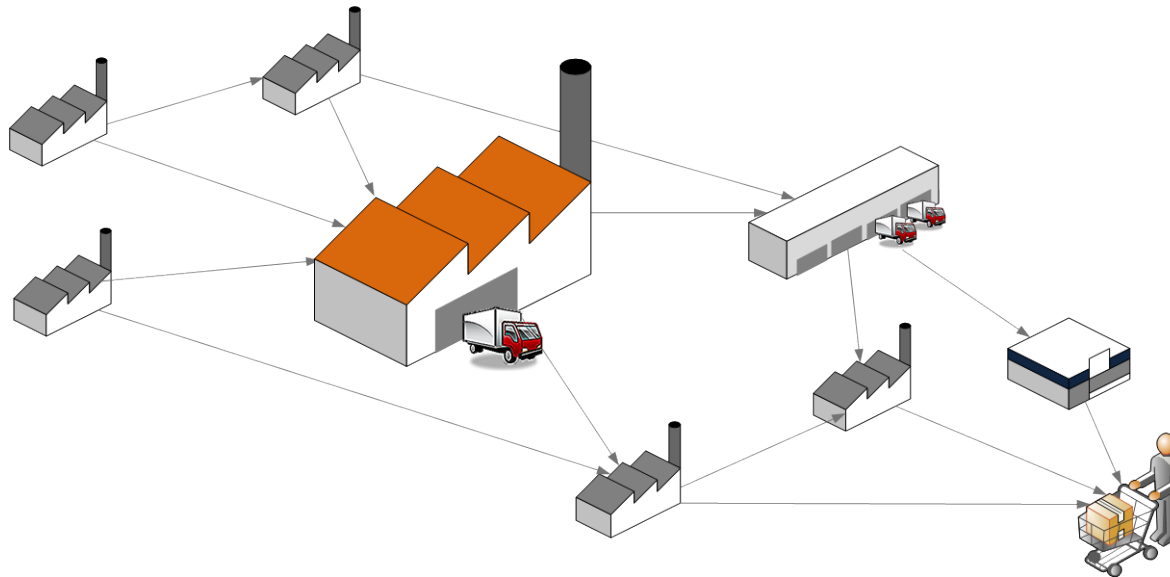
FO4: Hygienisk design av foredlingsutstyr og -fabrikker

- **Definisjon:** *Hygienisk design av foredlingsutstyr og foredlingsfabrikker inkluderer både utforming av foredlingsutstyr slik at det ikke blir skittent, overflatebehandlinger som minimerer kontaminasjon, utforming av fabrikker slik at foredlet vare holdes ukontaminert, og design av vaskesystemer som effektivt vasker hele fabrikken og hvert enkelt foredlingsutstyr.*
- **Eksempel:** Marel SmartLine Grader - superhygienisk



FO5: Produksjonslogistikk

- Definisjon:** Omhandler planlegging og styring av den integrerte flyten av varer og informasjon mellom aktører i en verdikjede. Hovedmålet er å balansere tilbud med etterspørsel slik at man produserer og leverer nøyaktig de produktene kundene etterspør på en mest mulig kostnads- og ressurseffektiv måte.*

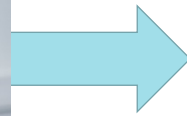


Ombordproduksjon som strategi for filetproduksjon?

- Kun 5 fartøy som har filet-konsesjon
- Høy kvalitet
- Kan være et alternativ til landbasert foredling eller
- Leverandører av halvfabrikata produkter til den landbaserte foredlingsindustrien?
- Mulighet for restråstoff utnyttelse



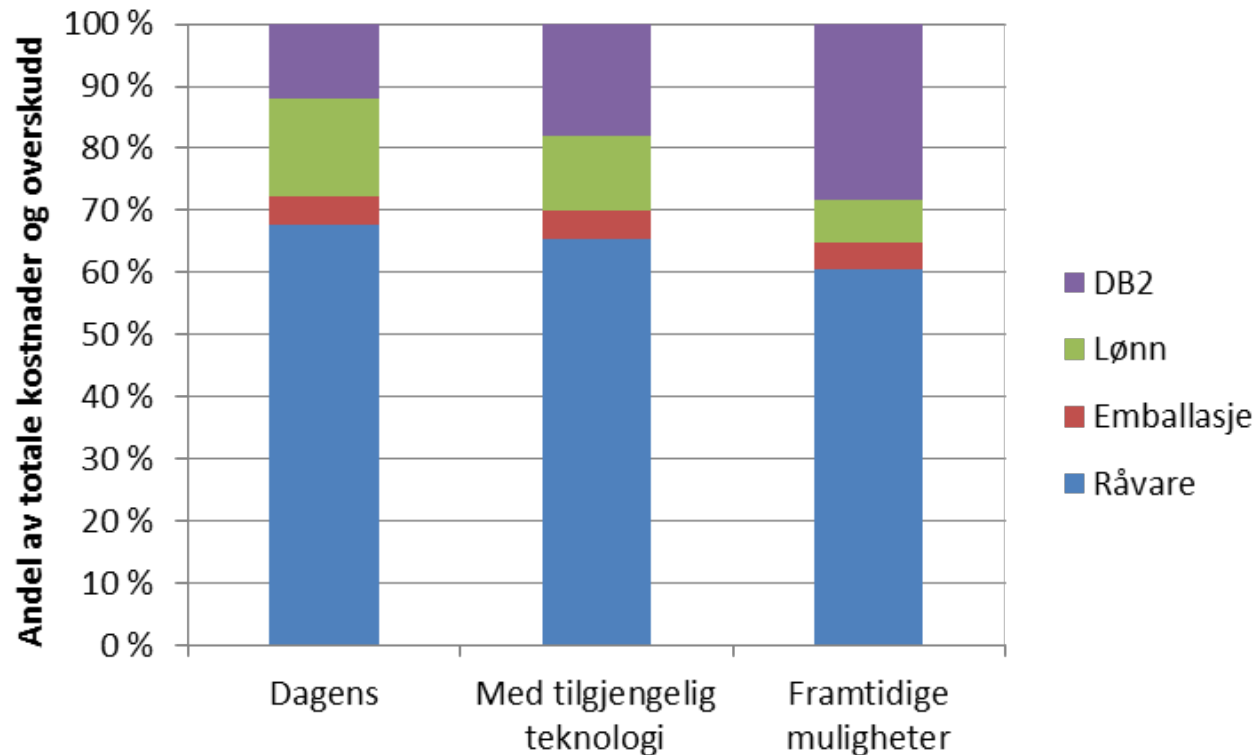
Lønnsomhetspotensial for fremtidig foredling i Norge



Lønnsomhetspotensial med økt automatisering

- Reduksjon av ansatte → lavere lønnskostnader
- Økt kapasitet (økt volum per tidsenhet)
- Kvalitetsforbedring
- Økt utbytte
- Økning i andel av produkter til bedre betalte produkter
- Total utnyttelse av restråstoff

Lønnsomhetspotensial med økt automatisering



Fordeling av variable kostnader i norsk fiskeindustri (hvitfisk filet) i dag, med tilgjengelig teknologi (om 5 år) og med fremtidens teknologi (> 10 år).

- Ved innføring av økt automatisering og teknologiutvikling har vi estimert en økning av dekningsbidraget fra dagens 12% til 28% .

Forslag til tiltak

1. Biomarin utstyrsindustri får et eget anvendt FoU-program for utvikling av pilot- og demonstrasjonsteknologi
2. Etablering av "lavterskelklynger", hvor leverandører, industriaktører og forskningsmiljøer deltar
3. Leverandører og industriaktører bør ha en felles FoU-arena med langsiktig utviklingsperspektiv,
4. Det bør opprettes et forskningsprogram i Norges Forskningsråd med vekt på de foreslåtte fem teknologiske forsknings- og utviklingsområder
5. Ombordproduksjon kan representere effektiv og lønnsom produksjon av ulike filetprodukter som har høy kvalitet



Takk for oppmerksomheten!