

RSW – steg 1.

Ytelsesmåling på vannkjøler med CO₂ som kuldemedium.

Inge Håvard Rekstad, Kåre Aflekt, Trygve M. Eikevik

Norges teknisk-naturvitenskapelige universitet
Fakultet for ingeniørvitenskap og teknologi
Institutt for energi- og prosessteknikk



Innhold

Innledning	3
Testtrigg og instrumentering	4
Testbetingelser	5
Måleresultat	6
Simuleringer	10
Konklusjon	13

Innledning

Majoriteten av dagens RSW (Refrigerated Sea Water)-anlegg om bord i fiskebåter bruker R22 som arbeidsmedium. Dette mediet skal fases ut som arbeidsmedium, og er fra januar 2010 forbudt importert til Norge. Det er heller ikke lov å fylle regenerert R22 på nye anlegg. Ett av de lovende arbeidsmedier er CO₂, som er klimanøytralt og har svært gode varmetekniske egenskaper. Dette mediet opererer ved høyere trykk enn tradisjonelle arbeidsmedier og krever nye komponenter med høyere trykkklasser. Det er et stort behov for utvikling av nye høyeffektive komponenter med gode varmetekniske- og strømningsstekniske egenskaper.

Dette prosjektet skal utvikle og teste ny fordampertiløsning i skala versjon for RSW anlegg.

Målsettingen med prosjektet er å utvikle beregningsverktøy, designe, bygge og teste ut en varmeveksler/ fordampere i liten skala for å kartlegge varmeoverføringsegenskaper og konseptets funksjonalitet.

Prosjektets FoU utfordringer er å utvikle beregningsverktøy for å kunne beregne ønsket design, samt å verifisere utviklet design og beregningsverktøy med målinger av varmegjennomgang og trykktap i laboratoriet. Varmeveksleren skal bygges av to stålplater som punktsveises etter gitt mønster. Platene sveises langs ytterkant. Deretter skal hulrommet mellom de to platene utsettes for internt overtrykk slik at det lages et ekspandert hulrom med kanaler mellom platene. Sveisemønsteret vil påvirke hvordan disse kanalene dannes mellom platene. Utfordringen er å få til kanaler som gir høy varmeovergang og effektivitet.

Prosjektet består av følgende delprosjekt:

- Utvikling av beregningsverktøy
- Design av varmeveksler i redusert skala
- Produksjon av varmeveksler
- Instrumentering og testing av varmeveksler
- Evaluering og verifisering av varmeveksler

NTNU skal bidra med utvikling av beregningsverktøy, design av varmeveksler/fordampere i liten skala, samt gjennomføre tester for verifisering og analyser av varmeveksler i laboratoriet. Disse delprosjektene er behandlet i denne rapporten.

Kunnskapene fra dette prosjektet vil bli brukt til å designe en varmeveksler/ fordampere i full skala som skal bygges inn i et prototyp RSW anlegg. Deretter vil kunnskapene bli brukt til å videreutvikle konseptet for RSW kuldeanlegg for fiskeriindustrien og andre relaterte industrier.

1. Testtrigg og instrumentering

Forsøkene ble foretatt i en eksisterende testtrigg hvor RSW-fordamperen ble plassert i parallell med en eksisterende fordamper som var koplet til en glykolkrets og oppvarmet av en el-kolbe. Eksisterende fordamper ble benyttet da kompressorens minste kapasitet var større enn forventet ytelse fra RSW-fordamperen. Prosess og instrumenteringsfigur er vist i figur 1.

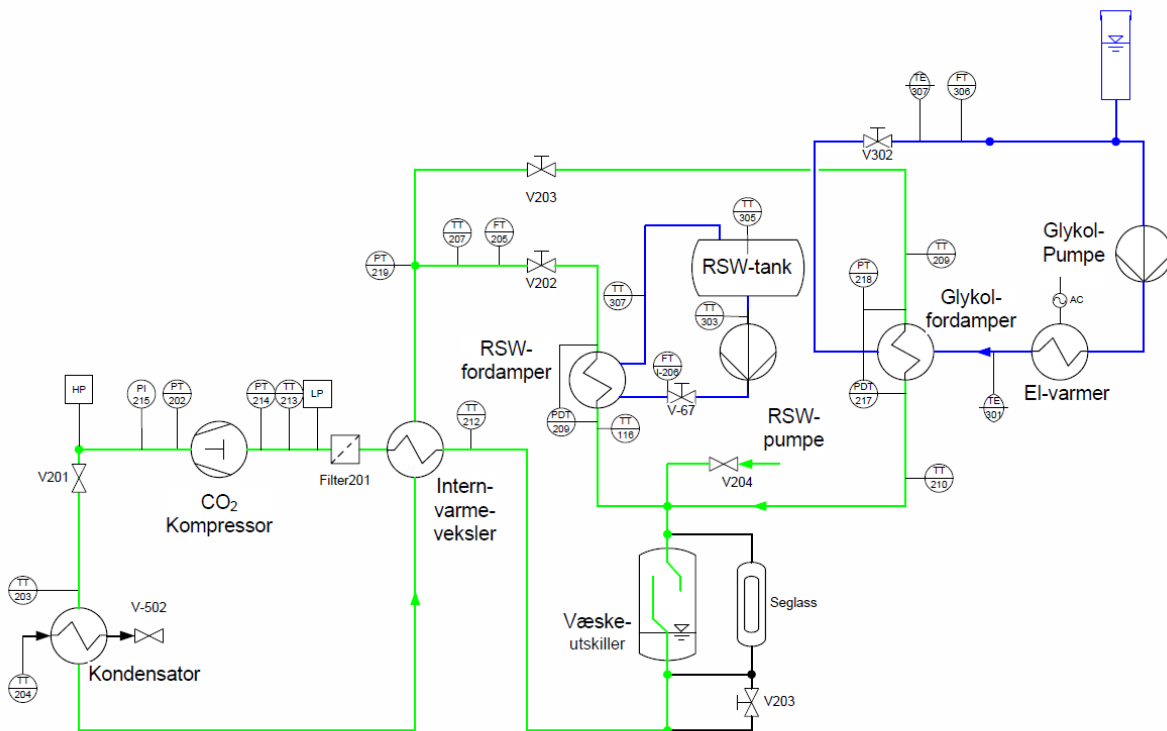


Fig. 1. Prosess- og instrumenteringsfigur.

Temperaturer ble målt med termoelement type T plassert i prosess-strømmene med unntak av TT116 (CO₂ ut RSW-fordamper) som ble festet utvendig på rør-vegg og isolert. Målenøyaktighet er oppgitt til å være $\pm 0,5$ °C. For å oppnå økt nøyaktighet for RSW-temperatur inn og ut av fordamper, som er avgjørende for å beregne kuldeytelse, ble disse temperturmålepunktene kalibrert i smeltende is og avvik mellom de (0,16 K) korrigeret for i beregninger.

Absolutt-trykk ble målt med trykktransmittere med måleområde 0-90 eller 0-150 bara. Differansetrykk ble målt med differansetrykktransmittere med område 0-3 bar. Nøyaktighet er oppgitt til bedre enn 0,075 % av måleområdet.

CO₂-massestrøm ble målt med et coriolismeter med område 0-20 kg/min og nøyaktighet bedre enn 0,1 % av måleområdet.

RSW-volumstrøm ble målt vha. en STAD25 TA-ventil (V-67) og ett TA-scope. Dette beregner volumstrøm på basis av målt trykkdifferanse over ventil og ventillinstilling. Målenøyaktighet er oppgitt til 1 % av avlest verdi + ventiltoleranse.

Alt måleutstyr er tilkoppelt en National Instruments data logger som lagret målinger i en datafil for videre beregninger med regneark.

En 600 liters isolert tank fylt med 250 liter vann iblandet 3,8 % NaCl salt ble brukt som RSW-beholder. RSW-pumpen, med nominell effekt på 400 W, pumpet saltvann fra RSW-tanken, gjennom RSW-fordamperen og tilbake til tanken.

Effekt tilført pumpe ble målt til å være 274, 337 og 344 W ved hhv. 0,28, 1,0 og 1,4 liter/s RSW-mengde. Det ble korrigert for dette i beregning av kuldeytelse.

En håndregulert strupeventil, V202, ble brukt til å kontrollere CO₂ massestrøm til RSW-fordamper.

Fordampetrykk ble stilt inn vha. kompressorturtall og håndregulert ventil V203 som regulerte mengde til glykolfordamper.

Kondensator ble kjølt med nettvann.

Beskrivelse av RSW-testplate er gitt i kapittel 4.

2. Testbetingelser

Det er utført forsøk for å verifisere simuleringer og for å finne maksimal kuldeytelse. Alle forsøkene ble utført ved nedkjøling av RSW, dvs. ikke stasjonære forhold. Forsøk ved følgende betingelser ble utført.

- Ved 15 °C kjølevannstemperatur til kondensator. RSW nedkjøling fra 15-10, 10-5 og 5-0 °C ved RSW massestrøm 0,28 og 1 l/s
- Ved 10 °C kjølevannstemperatur til kondensator. RSW nedkjøling fra 10-5 og 5-0 °C ved RSW massestrøm 0,28, 1,00 og 1,28 l/s som var høyeste massestrøm som var mulig å oppnå.

Fordampertemperaturen ble forsøkt holdt på -5 °C ved å justere kompressor turtall og ytelse på glykolfordamper.

Kjølevannstemperatur var en av innstillingsverdiene, men viste seg vanskelig å kontrollere. Den eneste kontrollmuligheten var å justere vannmengde, men det påvirket også kondensatorytelsen. For RSW-fordamperen var inngående dampkvalitet av betydning for ytelsen og den bestemmes av trykk og temperatur foran strupeventilen. Temperaturen foran strupeventilen var vanskelig å kontrollere siden lavtrykksiden av suggassvarmeveksleren fikk CO₂ fra begge fordamperne og glykolfordamper ble justert under forsøkene. Dette medfører at testbetingelsene for de ulike testene ikke alltid var helt like.

Kuldeytelsen ble målt med 3 uavhengige metoder:

1. RSW-side. Fra massestrøm, spesifikk varmekapasitet (cp) og temperaturdifferanse fordamper inn/ut for RSW.

Siden temperatur inn/ut måles med kun 1 punkt på hver side er denne metoden følsom for nøyaktighet på termoelementene. 0,1 K målefeil gir 112 og 520 W endring av kuldeytelsen ved hhv. 0,28 og 1,3 kg/s massestrøm.

2a. CO₂ side, antatt mettet utløp. Fra massestrøm og entalpi fordamper inn/ut CO₂ side. Det antas at utløp fordamper ligger på grensekurven.

2b. CO₂ side, overhettet utløp. Som 2a men basert på målt entalpi ut av fordamper dersom utløp er i overhettet område.

Metode 2a og b er følsom for tilstand inn/ut av fordamper. Dersom væske inn ikke er på grenselinja eller underkjølt, og gassen ut ikke er mettet eller overhettet blir beregnet entalpidifferanse feil. I tillegg kan massestrømmåler vise feil dersom det er tofase gjennom måleren

3. Målt nedkjøling av 250 liter RSW i tanken, forløpt tid og cp for RSW.

Denne metoden burde gi den sikreste målingen, men det viste seg at med kun ett målepunkt i tanken ga temperatursjiktning, spesielt ved lav RSW-massestrøm, feil i beregnet ytelse. De siste forsøkene ble utført med omrøring i tanken for å redusere sjiktningen. Disse er merket *Røreverk i RSW-tank*.

Etter møte med CADIO hvor foreløpige resultater ble presentert ble det bestemt å montere måleutstyr for CO₂-trykktap over RSW-fordamper. Området for differanse-trykkmåler var 0-4,3 bar, men dessverre viste det seg at trykktapet var større enn 4,3 bar i noen driftstilfeller.

3. Måleresultat

Tabell 1 viser resultat fra målinger utført ved 10 °C kjølevannstemperatur, nedkjøling fra 10-5 og fra 5-0 °C ved 3 ulike RSW-mengde. Tabell 2 viser resultat fra målinger utført ved 15 °C kjølevannstemperatur, nedkjøling fra 15-10, 10-5 og fra 5-0 °C ved 2 ulike RSW-mengde.

Tabellene viser middelerverdier målt og beregnet under nedkjølingsperioden. Det er til dels stor forskjell i målt kuldeytelse for de tre målemetodene grunnet årsaker nevnt i kapittel 2. De verdiene som er vurdert til å være minst sannsynlig er overstrøket.

Tabell1. Målinger ved 10 °C kjølevannstemperatur.

RSW fordamper		Liten RSW-mengde		Økt RSW-mengde		Max RSW-mengde	
Kuldemedium	R744					Røreverv i RSW-tank	
Saltinnhold RSW, %	3,8						
Loggeintervall, s	30	10_10_5	10_5_0	10_10_5	10_5_0	10_10_5	10_5_0
Testbetingelser		Enhet					
Massestrøm RSW	l/s	0,28	0,28	1,00	1,00	1,27	1,27
Starttemperatur RSW	°C	10,0	5,0	10,0	5,1	10,0	5,0
Kjølevannstemperatur	°C	10,6	9,9	9,9	10,4	12,9	11,7
Fordamper		Målt verdi	Målt verdi	Målt verdi	Målt verdi	Målt verdi	Målt verdi
Trykk før struping	bara	40,8	41,2	42,8	40,9	45,9	44,8
Metningstemperatur før struping	°C	6,1	6,5	8,0	6,2	10,8	9,8
Temperatur før struping (flowmeter)	°C	7,4	7,7	9,5	7,7	12,1	10,9
Temperatur før struping	°C	6,0	6,3	8,2	6,3	10,8	9,7
Temperatur ut	°C	-2,7	-4,3	-3,6	-4,5	-1,5	-1,5
Metningstemperatur	°C	-4,8	-5,6	-4,8	-5,5	-4,5	-4,4
Overhetning ut	K	2,2	1,3	1,2	1,1	3,0	2,9
Trykk ut	bara	30,6	30,0	30,7	30,0	30,9	31,0
Massestrøm	kg/min	1,3	0,3	2,1	1,5	1,5	0,7
Kuldeytelse (RSW side)	kW	2,6	1,9	5,8	4,6	7,2	4,8
Kuldeytelse (CO2 side, antatt mettet utløp)	kW	4,9	1,1	7,5	5,5	5,2	2,4
Kuldeytelse (CO2 side, overhettet utløp)	kW	5,0	1,2	7,6	5,6	5,4	2,4
Temperatur RSW inn (midlere)	°C	8,4	2,8	8,2	2,8	8,1	2,6
Temperatur RSW ut (midlere)	°C	6,4	1,4	6,8	1,8	6,7	1,7
Massestrøm RSW	kg/s	0,3	0,3	1,0	1,0	1,3	1,3
LMTD	K	12,2	7,7	12,2	7,8	11,9	6,5
U-verdi (RSW areal og ytelse)	W/m ² K	555	642	1243	1537	1603	1954
Strømningshastighet RSW	m/s	0,14	0,14	0,50	0,50	0,64	0,63
Strømningstrykktap	bar	-	-	-	-	>4,3	2,39
RSW							
Starttemperatur RSW inn fordamper	°C	10,0	5,0	10,0	5,1	10,0	5,0
Sluttemperatur RSW ut fordamper	°C	5,0	0,2	5,1	0,0	5,0	0,0
Fylling i tank	liter	250	250	250	250	250	250
Temperatur i tank ved start	°C	9,8	4,9	9,9	4,8	9,8	4,9
Temperatur i tank ved slutt	°C	6,9	1,2	6,2	0,7	6,0	0,7
Nedkjølingstid	s	1950	6120	1200	2550	1110	2850
Kuldeytelse fra RSW-nedkjøling tank + pumpe	kW	1,8	0,9	3,6	2,2	3,9	2,1
Kondensator							
Temperatur inn	°C	54,2	48,2	53,4	50,2	51,9	48,5
Temperatur vann ut	°C	10,6	9,9	9,9	10,4	12,9	11,7
Suggassvarmeveksler							
Temperatur ut lavtrykk-side	°C	-2,7	-4,3	-3,6	-4,5	-1,5	-1,5
Temperatur inn lavtrykk-side	°C	-4,4	-5,5	-4,8	-5,6	-4,2	-4,1
Temperatur før strupeventil	°C	6,0	6,3	8,2	6,3	10,8	9,7
Underkjøling før strupeventil	K	-0,1	-0,2	0,2	0,1	0,0	-0,1

Tabell 2. Målinger ved 15°C kjølevannstemperatur.

RSW fordampner		Liten RSW-mengde		Økt RSW-mengde Røreverv i RSW-tank		
Kuldemedium	R744					
Saltinnhold RSW, %	3,8					
Loggeintervall, s	30	15_15_10	15_10_5	15_15_10	15_10_5	15_5_0
Testbetingelser		Enhet				
Massestrøm RSW	l/s	0,28	0,28	1,08	1,08	1,08
Starttemperatur RSW	°C	14,9	10,1	15,0	10,1	5,0
Kjølevannstemperatur	°C	13,5	13,4	16,5	12,4	10,5
Fordampner		Målt verdi	Målt verdi	Målt verdi	Målt verdi	Målt verdi
Trykk før struping	bara	42,9	42,4	50,4	46,1	44,0
Metningstemperatur før struping	°C	8,1	7,6	14,6	10,9	9,1
Temperatur før struping (flowmeter)	°C	9,7	9,0	16,0	12,2	10,3
Temperatur før struping	°C	8,1	7,6	14,7	11,0	9,0
Temperatur ut	°C	1,7	-2,1	3,5	0,8	-1,3
Metningstemperatur	°C	-1,9	-3,9	-4,3	-4,5	-5,0
Overhetning ut	K	3,6	1,7	7,8	5,3	3,7
Trykk ut	bara	33,1	31,4	31,1	30,9	30,4
Massestrøm	kg/min	1,7	1,2	1,8	1,2	0,6
Kuldeytelse (RSW side)	kW	3,0	2,5	7,3	6,0	4,8
Kuldeytelse (CO2 side, antatt mettet utløp)	kW	5,9	4,3	5,7	4,1	2,1
Kuldeytelse (CO2 side, overhetet utløp)	kW	6,0	4,3	6,1	4,3	2,1
Temperatur RSW inn (midlere)	°C	13,6	8,4	13,3	8,0	2,7
Temperatur RSW ut (midlere)	°C	11,3	6,4	11,7	6,7	1,7
Massestrøm RSW	kg/s	0,29	0,28	1,11	1,11	1,11
LMTD	K	14,3	11,2	16,8	11,8	7,2
U-verdi (RSW area)	W/m ² K	541	581	1141	1338	1742
Strømningshastighet RSW	m/s	0,14	0,14	0,54	0,54	0,54
Strømningstrykktap	bar	-	-	>4,3	3,45	1,33
RSW						
Starttemperatur RSW inn fordampner	°C	14,9	10,1	15,0	10,1	5,0
Sluttemperatur RSW ut fordampner	°C	10,0	5,0	10,1	5,0	0,0
Fylling i tank	liter	250	250	250	250	250
Temperatur i tank ved start	°C	14,6	9,8	14,9	10,0	4,9
Temperatur i tank ved slutt	°C	12,1	6,6	11,5	6,0	0,7
Nedkjølingstid	s	1290	2370	780	1320	2760
Kuldeytelse fra RSW-nedkjøling tank + pumpe	kW	2,2	1,6	4,8	3,5	2,1
Kondensator						
Temperatur inn	°C	50,3	51,3	60,1	49,1	44,8
Temperatur vann ut	°C	13,5	13,4	16,5	12,4	10,5
Suggassvarmeveksler						
Temperatur ut lavtrykk-side	°C	1,7	-2,1	3,5	0,8	9,0
Temperatur inn lavtrykk-side	°C	-2,0	-3,9	-4,0	-4,1	-1,3
Temperatur før strupeventil	°C	8,1	7,6	14,7	11,0	-4,6
Underkjøling før strupeventil	K	0,1	0,0	0,1	0,0	9,0

For å sammenligne med simuleringer er det tatt ut enkeltmålinger ved samme tilstand som simulert. Sammenligning ved både lav og høy RSW-massestrøm er vist i tabell 3.

Tabell3. Sammenligning målt og simulert.

RSW fordampner		Liten RSW-mengde		Økt RSW-mengde	
Kuldemedium	R744	Målt	Simulert	Målt	Simulert
Saltinnhold RSW, %	3,8	10_10_5	Kort_10	10_10_5	Kort_4
Loggeintervall, s	30				
Testbetingelser	Enhet	Målt	Simulert	Målt	Simulert
Massestrøm RSW	l/s	0,279		1,000	
Starttemperatur RSW	°C	10	10	10	10
Kjølevannstemperatur	°C	10,6	10	10,0	10
Fordampner					
Trykk før struping	bara	41,0		43,5	
Metningstemperatur før struping	°C	6,3		8,6	
Temperatur før struping (flowmeter)	°C	7,7		10,1	
Temperatur før struping	°C	6,3		8,9	
Dampfraksjon inn	-	0,106	0,186	0,133	0,290
Temperatur ut	°C	-2,2		29,1	
Metningstemperatur	°C	-4,3	-2,0	-4,2	-4,0
Overhetning ut	K	2,1	0	1,4	0,0
Trykk ut	bara	31,0	33,0	31,1	31,3
Massestrøm	kg/min	1,53	0,72	2,16	2,16
Kuldeytelse (RSW side)	kW	2,67	2,46	6,43	6,10
Kuldeytelse (CO2 side, antatt mettet utløp)	kW	5,56		7,62	
Kuldeytelse (CO2 side, overhetet utløp)	kW	5,65		7,74	
Temperatur RSW inn (målt før pumpe)	°C	9,76 ^A	10,0	9,91 ^A	10,0
Temperatur RSW ut	°C	7,66	8,38	8,44	9,17
Massestrøm RSW	kg/s	0,286	0,200	1,027	1,030
LMTD	K	13,0		13,4	
U-verdi (RSW area)	W/m ² K	536		1256	
Strømningshastighet RSW	m/s	0,14	0,26	0,50	1,33

^A - målt verdi korrigert for tilført varme i pumpe. Tilsvarende 10 °C inn til fordampner.

Figur 2 viser målt CO₂-trykkfall over fordampner som funksjon av CO₂ massestrøm. Disse målingene er øyeblikksverdier foretatt ved RSW-mengde på 1 liter/s.

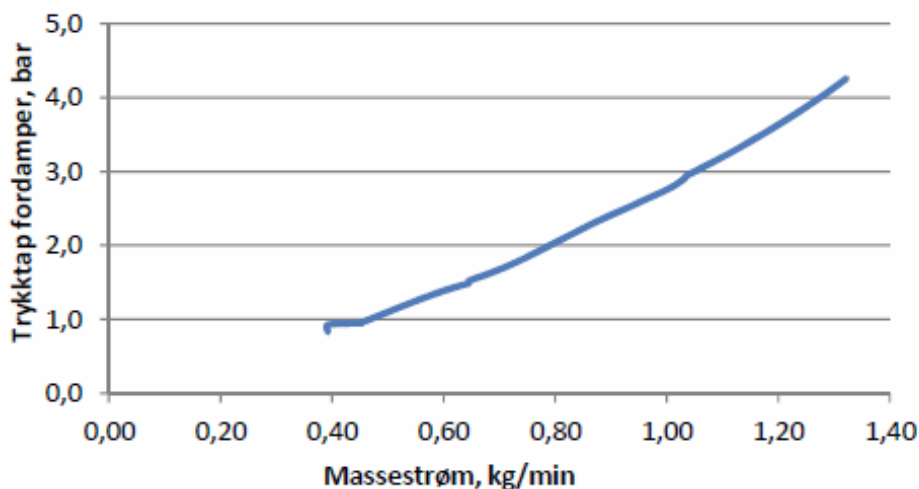


Fig. 2. Målt trykkfall CO₂ side i fordampner. Varierende flatebelastning og dampkvalitet.

4. Simuleringer.

Det er utviklet et simuleringstverktøy basert på regneark hvor varmeovergangs- og trykktapskorrelasjoner er inkludert som makroer. Datagrunnlag for innledende beregninger av ytelse på SMAL TEST PLATE og dimensjoner for platen er vist under.

SMAL TEST PLATE`s dimensjoner vises på figuren nedenfor.

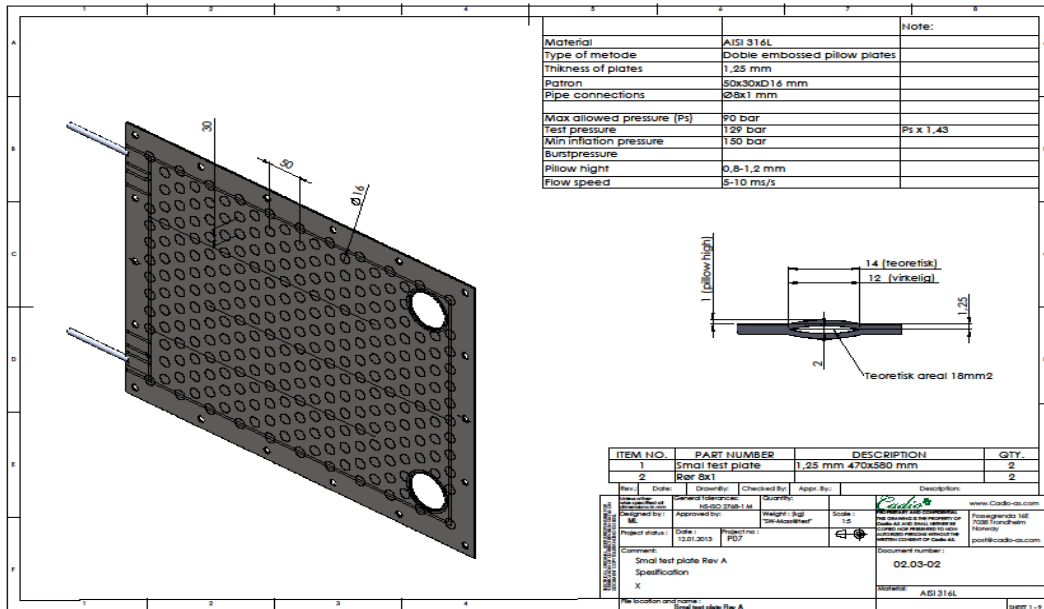


Fig. 3. Her fremgår spesifikasjonene for hver av de tre platene som er laget.

RSW Plateveksler - Kanaler

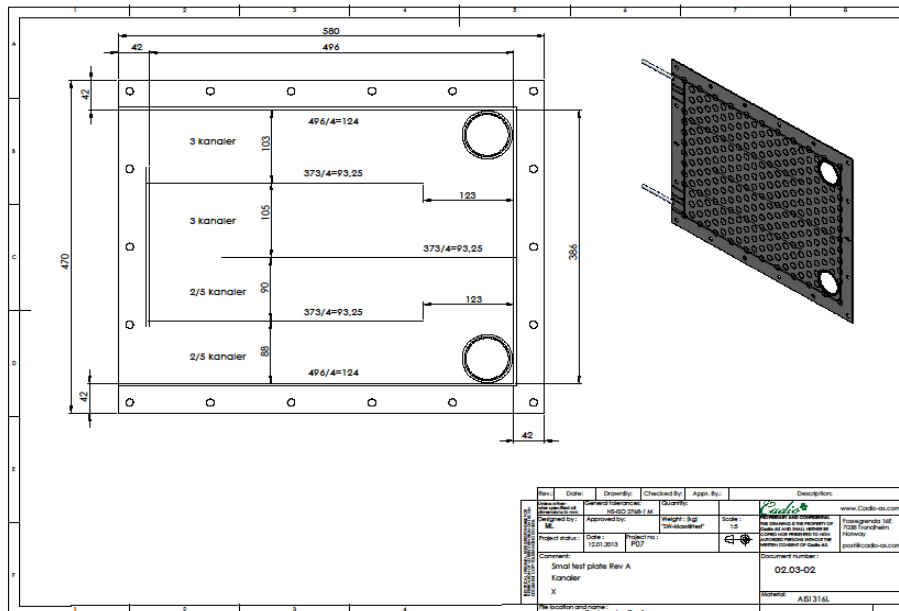
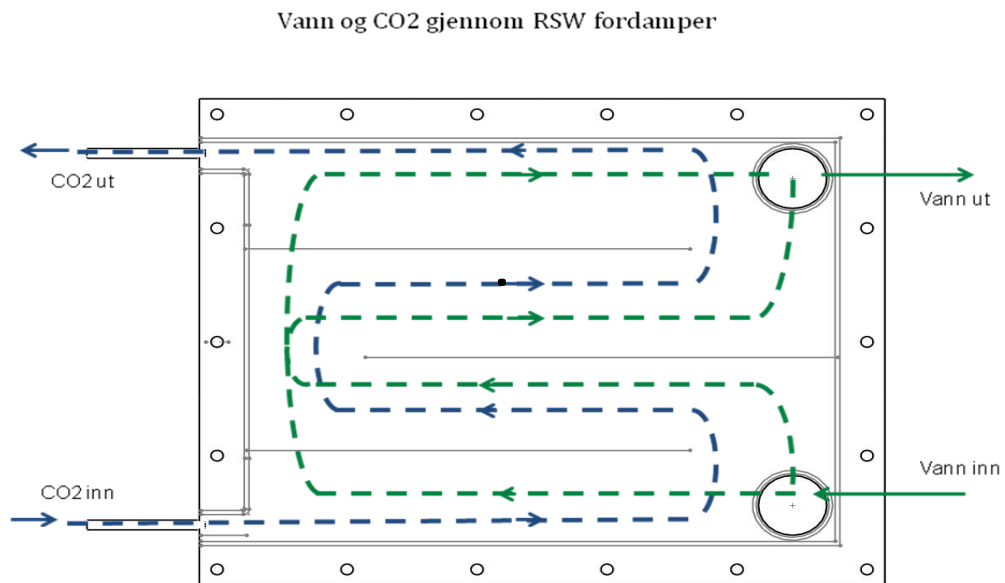


Fig. 4. Figuren viser hovedmål og antall kanaler for hver rekke samt oppdeling.

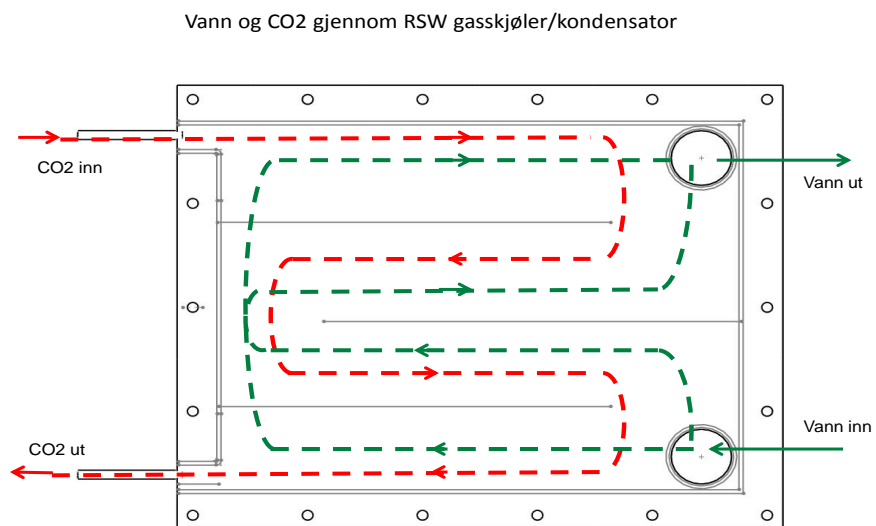
Cadiv

Hver lengde, eks 496 og 373 viser antall mm lengde på kanalene hvor varmeutvekslingene foregår og som deles opp i 4 deler og for hver lengde, eks 124 og 93, 25 beregnes utbalansering.



Cadio

Fig. 5. viser vannstrøm og hvor denne går i mot- og medstrøm med CO₂ –strøm inn nede og ut oppe.



Cadio

Fig. 6. viser vannstrøm og hvor denne går i mot- og medstrøm med CO₂–strøm inn oppe og ut nede.

Etter utpressing av platene som ble utført med vann ble det også sirkulert vann gjennom kuldemediekanalene. Det ble målt sirkulert mengde og trykktap, 5 målinger på plate merket nr 3 og 3 og 2 på henholdsvis på nr 2 og 1. En ser av figuren nedenfor at det er relativt liten forskjell mellom de 3 platene.

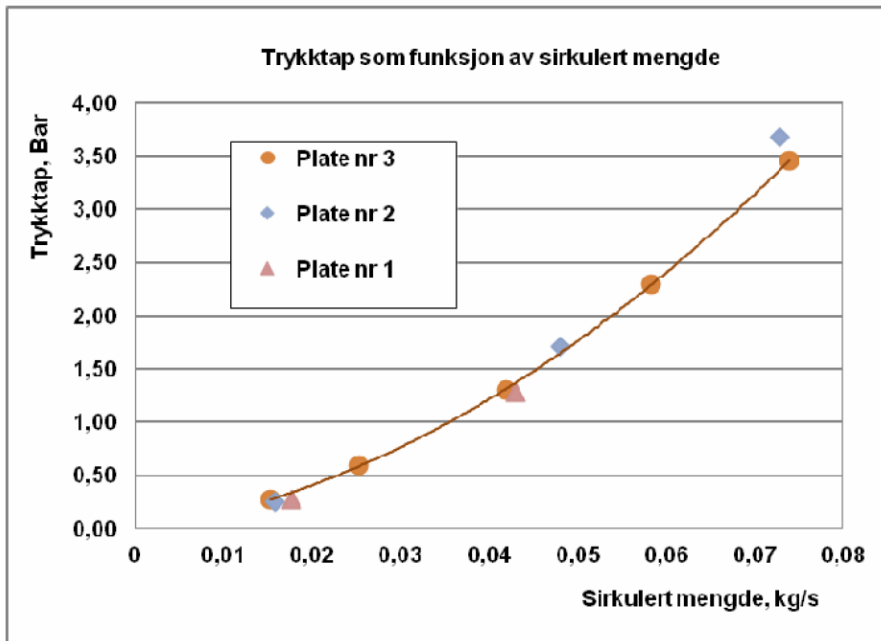


Fig. 7. Her fremgår trykktap gjennom kuldemediekanalene som funksjon av sirkulert mengde vann.

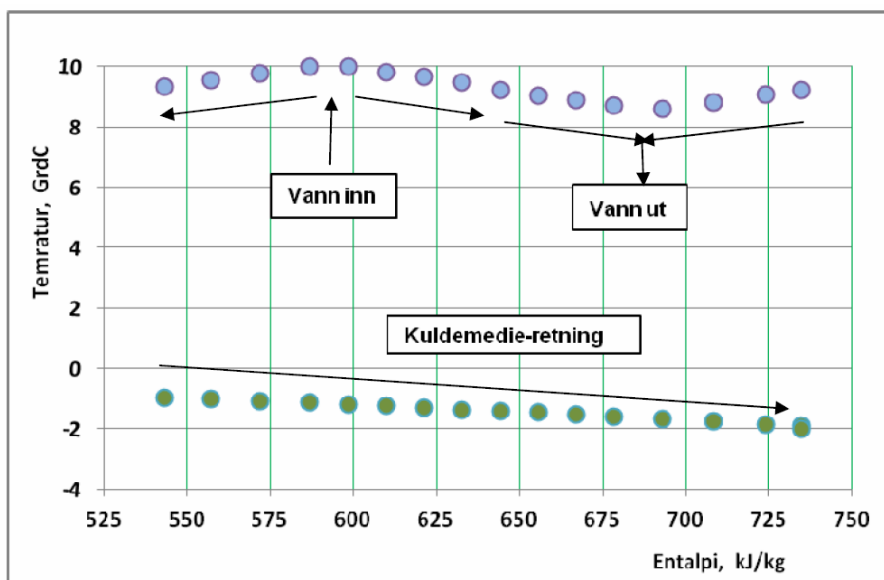


Fig. 8. Temperaturforløp for CO₂ og vann gjennom fordampere.

5. Konklusjon.

Det er utført målinger for å finne kuldeytelse og trykktap på en liten prototype fordampnerplate for RSW. Varmeovergangstall (W/m^2K) ser ut til å være på samme nivå eller til dels over eksisterende RSW-fordampere for CO_2 .

Det er også utviklet et simuleringsprogram for beregning og dimensjonering av plater av denne type. Samsvar mellom målinger og simuleringer er tilfredsstillende.