

RSW – delprosjekt 3. Utvikling av pilot RSW-anlegg med CO₂ som kulde- medium.

Ytelsesmåling på prototype.



Til: CADIO AS, v/ Sigmund Jensen

Kopi til:

Fra: Inge Håvard Rekstad, Kåre Aflekt og Trygve M. Eikevik

Signatur:

Postadresse
7491 Trondheim

Org.nr. 974 767 880
E-post:
iept-info@ivt.ntnu.no
<http://www.ntnu.no/ept/>

Besøksadresse
Kolbjørn Heies vei 1b
Gløshaugen

Telefon
+ 47 73 59 38 60
Telefaks
+ 47 73 59 38 59

Tlf: + 47 73 59 1646

All korrespondanse som inngår i saksbehandling skal adresseres til saksbehandlende enhet ved NTNU og ikke direkte til enkeltpersoner. Ved henvendelse vennligst oppgi referanse.

Innledning

Dette prosjektet er steg tre i et prosjekt som har endt opp med en fullskala sjøvannskjøler (RSW-kjøler) i fiskebåten Ambassador eid av Bømmelfisk AS. Bakgrunn, introduksjon og målsetting er beskrevet i tidligere rapporter:

- *"RSW – steg 1. Ytelsesmåling på vannkjøler med CO₂ som kuldemedium"*
- *"RSW – delprosjekt 2. Utvikling av pilot RSW-anlegg med CO₂ som kuldemedium"*

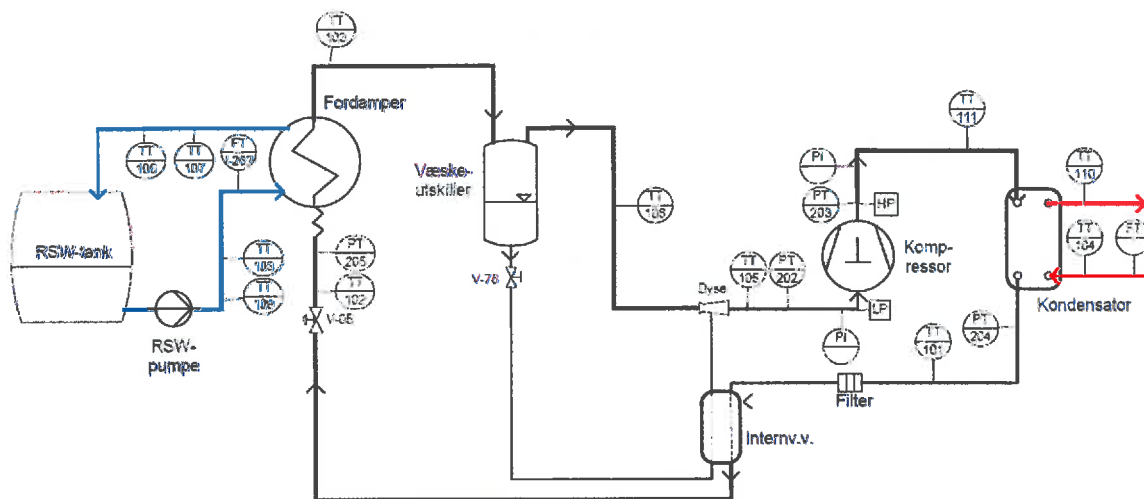
Delprosjekt 3 består av følgende:

- Produksjon av kuldeanlegg samt ny prototype fordampner og kondensator
- Montering om bord i båt
- Instrumentering og testing av RSW-anlegget om bord på båt
- Måling og evaluering av RSW-anlegg under fiske.

NTNU skal utføre instrumentering av anlegget, bearbeiding og evaluering av måledata samt bistå under projektering og dimensjonering av varmevekslere.

1. Systemløsning og instrumentering

Et komplett kuldeanlegg for sjøvannskjøling (RSW) ble bygd av Cadio AS og montert om bord på båten. Anlegget består av 2 identiske moduler som kan kjøres uavhengig av hverandre. Fordamperne består av flere parallelle plater montert sammen i ett felles skall med felles RSW-forsyning. Det samme gjelder for kondensatorene som er kjølt av sjøvann fra inntak under båten. Figur 1 viser en prinsipiell anleggs- og instrumenteringsskisse for 1 av de 2 modulene. Målepunkter på RSW- og kjølevannside er montert på respektive felles inn- og utløp for fordampere og kondensatorer.



Figur 1. Prosess- og instrumentering. Forkortelser; TT for temperatur, PT for trykk og FT for volumstrøm.

For å sikre god fordeling av kuldemediet til fordampereplatene var det montert en restriksjon mellom strupeventil V-05 og hver plate.

Temperaturer ble målt med termoelement type T festet utvendig på rørvegg og isolert. Måleusikkerhet er anslått til ± 1 °C. RSW-temperatur inn/ut fordampere ble brukt til å beregne kuldeytelse og det ble derfor montert dobbelt opp med sensorer der.

Kuldemedietrykk ble målt med trykktransmittere med målområde 0-160 bar og usikkerhet 1% av området.

RSW-volumstrøm samt kjølevann til kondensator ble målt vha. en ultralyd volumstrømsmåler type Ultraflux 801-P montert på utsiden av rør. Nøyaktighet var 0,5%. Siden kjølevannspumpene til kondensator gikk med konstant turtall ble det kun utført én måling av volumstrøm kjølevann. Måleren ble så montert fast på RSW-siden og avlest jevnlig.

Måleutstyr var tilkopledd en HIOKI LR8400 datalogger som lagret målinger i en datafil for videre beregninger med regneark. Usikkerhet i logger var for temperatur $\pm 0,6$ °C og for trykkmåling $\pm 0,2$ bar.

Følgende parameter ble avlest manuelt ved jevne mellomrom, RSW-volumstrøm, kompressor turtall og motoreffekt samt manometertrykk. Kompressor motoreffekt og turtall ble avlest fra begge anleggenes frekvensomformere.

Fordamperne besto av 2x12 dobbelplater som hver var 0,5 m brede og 2 m høye. Hver dobbelplate var sammensveist og deretter ekspandert. Platene var montert i et skall hvor RSW ble pumpet igjennom. Kuldemedium strømmet på innsiden av de ekspanderte platene og RSW på utsiden, begge i parallell strøm. Fordamper ble montert liggende som vist i bilde 1, mens kondensator ble montert stående, bilde 2.



Bilde 1. Fordamper montert i båt.



Bilde 2. Kondensator under montering i båt

2. Testbetingelser og beregningsmetoder

Hovedhensikt med målingene var å måle anleggets oppførsel og ytelse under normale driftsforhold. Men, pga. forsinket montasje ble alle målinger gjennomført mens båten lå ved kai i kanalen i Trondheim 28-30 august 2014. Det kunne medføre at vannet som ble tatt inn i RSW-tanker var mindre salt enn normalt. Kjølevannstemperaturen inn til kondensator ble da også høyere enn det som er vanlig under fiske i Nordsjøen.

Forholdene var følgende:

- Målinger foretatt ved nedkjøling av RSW, dvs. ikke stasjonære forhold.
- Gjennomsnittlig kjølevannstemperatur inn til kondensator, 14,5 °C.
- RSW nedkjøling fra 12 til 0 °C.
- Kompressorturtall konstant på 75 Hz.
- 1 eller 2 kompressorer i drift.
- Måleperiode ca. 7 timer for nedkjøling av 2 RSW-tanker. 2,7 timer med 1 kompressor deretter begge kompressorer i drift.
- 1 kompressor stoppet en kort periode pga. oljetrykksvakt
- Frysing i fordamper på slutten

Måledata ble logget og beregning utført 2 ganger pr. minutt.

Driftsbetingelser var gitt av innstillinger på kjøleanleggenes automatikk. Strupeventil, V-05, var innstilt for underkritisk operasjon og til å holde 3-4 K underkjøling etter kondensator.

CO₂-massestrøm ble beregnet ut fra kompressorturtall og trykkforhold samt varmebalanse over kondensator. Siden kun 1 av de 2 parallelle kuldeanleggene var instrumentert, ble CO₂ massestrøm antatt dobbelt så stor når begge gikk.

Kuldeytelsen ble målt og beregnet vha. 2 uavhengige metoder:

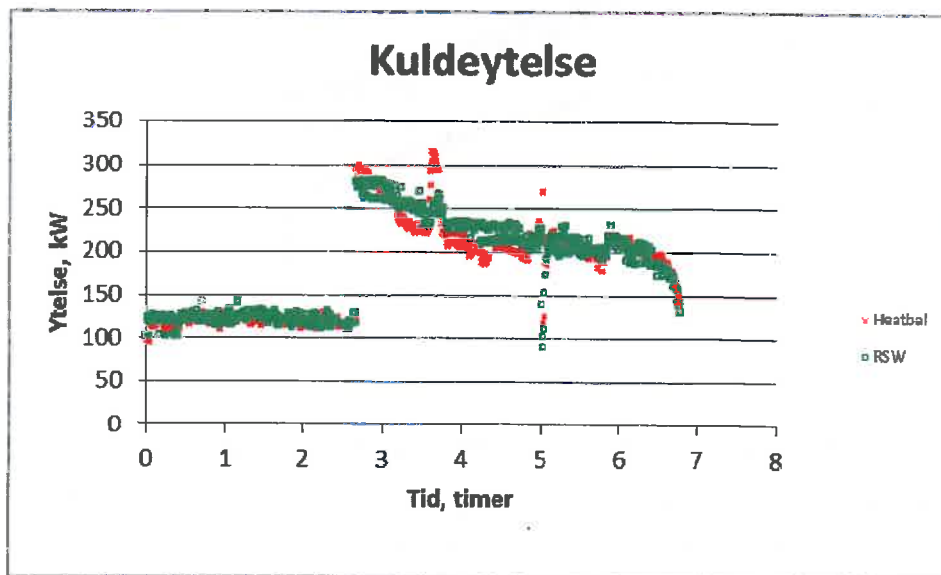
- RSW-side. Fra massestrøm, spesifikk varmekapasitet (cp) og temperaturdifferanse over fordamper. Denne metoden ble ansett som den mest nøyaktige.
- Varmebalanse (Heatbal.) for anlegget, kondensatorytelse minus kompressorarbeid. Siden det ikke ble tatt hensyn til anleggets varmetap vil denne metoden være mer usikker

For metode 1 ble det heller ikke tatt hensyn til varmetap fra fordamper som vil øke ved avtagende RSW-temperatur.

Mens båten lå ved kai ble det også utført innledende målinger for å avdekke eventuelle oppstartsproblemer. Ikke alle resultater fra disse målingene er tatt med i denne rapporten, men det ble bl.a. avslørt at trykktap i lavtrykksiden av internvarmeveksler var unødvendig høyt.

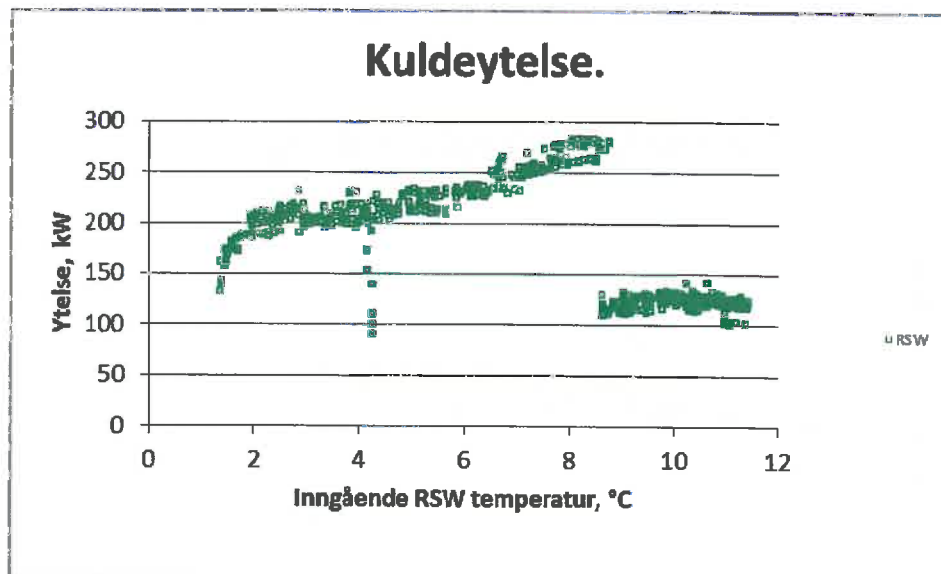
3. Måleresultat

Figur 2 og 3 viser målte og beregnede verdier for hver måling under nedkjølingsforløpet. De første 160 minuttene var kun ett kjøleanlegg i bruk, deretter begge to. Ved 5 timer stoppet det ene anlegget en kort stund pga. oljetrykksvakt. Etter påfylling av olje gikk anlegget uten stopp.



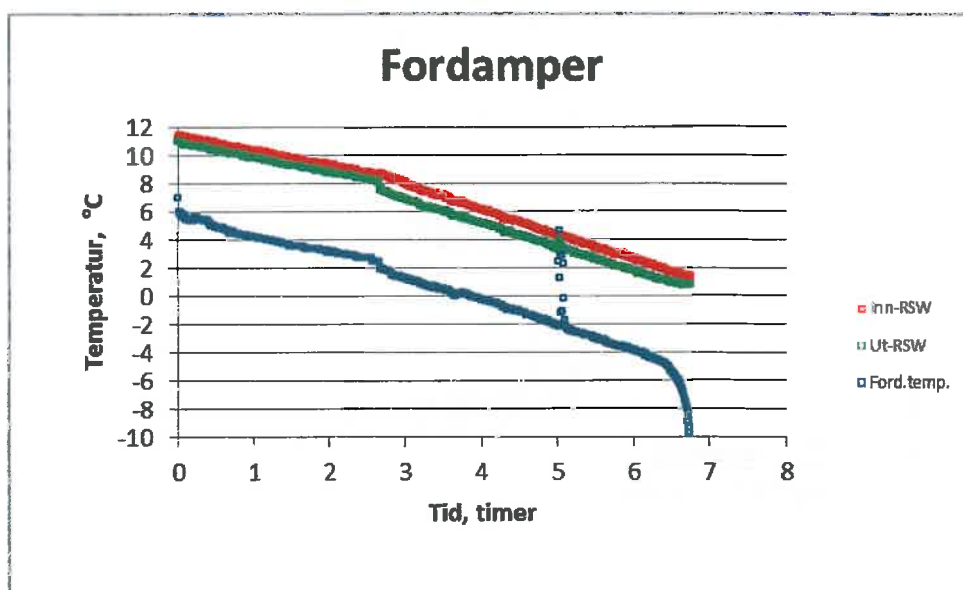
Figur 2. Målt kuldeytelse i fordamer(e) under RSW-nedkjøling.

Figuren viser at det var godt samsvar mellom de to metodene brukt for å beregne ytelsen.



Figur 3. Målt kuldeytelse som funksjon av RSW-temperatur inn til fordamer.

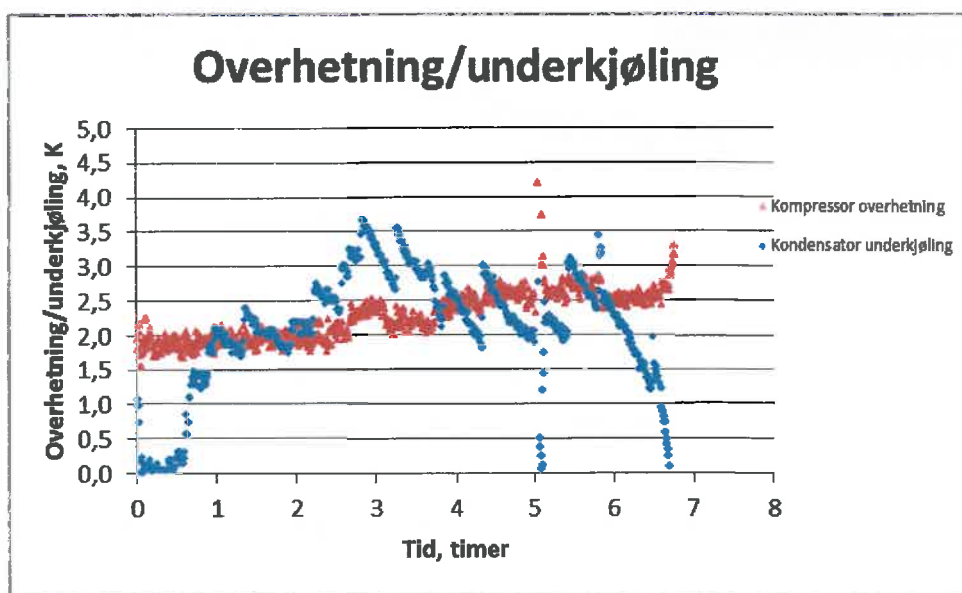
Figur 4 viser RSW-temperatur inn og ut av fordampner samt målt CO₂ temperatur ut av fordampner.



Figur 4. RSW-temperatur inn/ut av fordampner og målt CO₂ temperatur ut av fordampner

Ved RSW-temperatur ut av fordampner på 0,8 °C ble det observert påfrysing i fordampner. Siden begge kompressorer gikk med full ytelse sank fordampningstemperatur hurtig og forsøket ble avsluttet. Temperaturmåling var på utsiden av et rusfritt rør, så temperaturen kan ha vært lavere inne i røret. Påfrysing ved så høy sjøvannstemperatur kan også skyldes at saltinnholdet i kanalen var lavere enn i vanlig sjøvann.

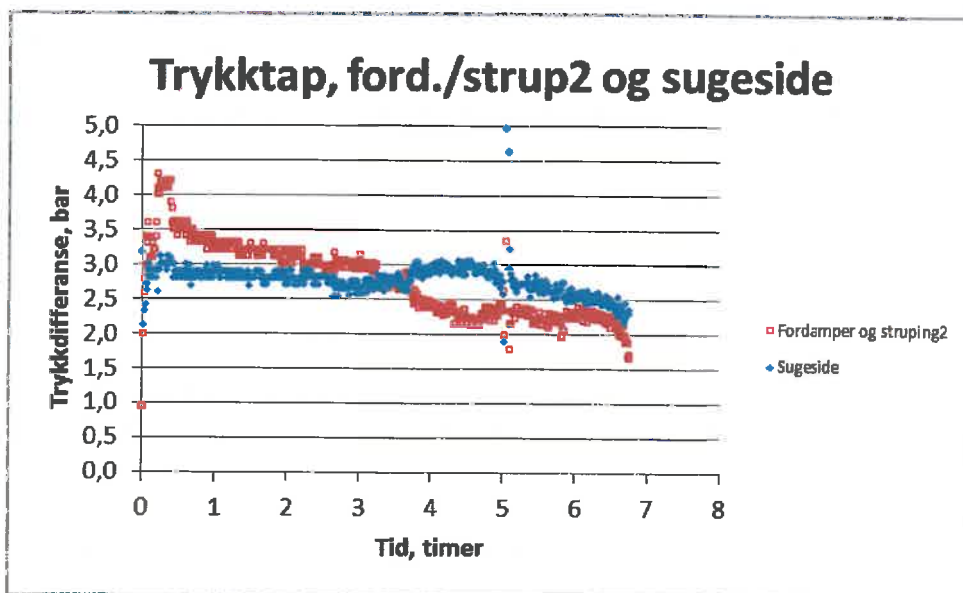
Figur 5 viser overhetning inn til kompressor og underkjøling ut av kondensator.



Figur 5. Overhetning inn kompressor og underkjøling ut av kondensator.

Ekspansjonsventilen var innstilt til å holde 3-4 K underkjøling etter kondensator og ser ut til å ha fungert tilfredsstillende. Dimensjonering av kondensatoren så til å være korrekt.

Figur 6 viser trykkfall gjennom fordelerrør + fordampere samt mellom fordampere og kompressor (sugeside). Trykk etter fordampere er ikke målt, men beregnet fra målt temperatur.



Figur 6. Trykkfall gjennom fordelerrør/fordampere og mellom fordampere og kompressor..

Trykktap i sugesiden var høyere enn forventet. Det kan gi mindre CO₂-massestrøm og lavere kuldeytelse enn dimensjonert. Det ble foretatt ekstra målinger for å lokalisere hvor største trykktap var. På bakgrunn av det ble en ombygging utført. Resultat fra dette er ikke tatt med i denne rapporten.

4. Simulering

Som beskrevet i tidligere rapporter ble det utført beregninger av fordamper og kondensator vha. et egenutviklet simuleringprogram.

For kondensator var det bra samsvar mellom målt og beregnet.

Fordamper hadde litt lavere ytelse enn beregnet. En årsak kan være at båtens RSW-pumpe ikke leverte spesifisert mengde. RSW-hastighet over fordamperplater ble målt til 0,8 m/s, mens det i beregning var forutsatt 1,5 m/s. En simulering i ettertid med hastighet 0,8 m/s viste at kuldeytelsen kan ha blitt redusert mellom 15-30 %.

5. Konklusjon

Det er bygd et nytt anlegg for sjøvannkjøling på fiskebåten Ambassador. Kuldeanlegget har CO₂ som kuldemedium og utstyrt med en ny type fordamper og kondensator. Instrumentering samt målinger og analyse av anlegget er utført.

Siden båten lå ved kai i brakkvann, var kjølevanntemperatur opp mot maksimalt dimensjonerende og frysepunkt for RSW sannsynligvis høyere enn normalt.

Målingene viste noe lavere kuldeytelse enn beregnet. Stort trykktap mellom fordamper og kompressor samt lav RSW hastighet i fordamper kan være en forklaring.

Etter noen små oppstartsproblemer ser anlegget ut til å fungere godt. Etter at målingene var gjort har båten vært på linefiske etter makrell og anlegget skal ha da ha fungert uten problemer. Tilbakemelding fra reder (kaptein) var positiv.