



**«kravet til økt automatisering sett ift. fremtidens markedsutfordringer for norsk saltfisk/klippfisknæring»**

**Lorena Gallart Jornet**

Fagsjef industri konvensjonell  
Ålesund 13.06.2012

Status **Fangstledd og Råstoff kvalitet**

- P 900510 Optimalt fangstbehandling av råstoff til klippfiskindustrien
- P Råstoffkvalitet: Utblødning ved slurry (Samfinansiert RUP)
- A 900511 Hodekapping - Effekter på saltfisk/klippfisk

**Produksjon**

- A 900557 Fosfat i prod. av saltfisk/klippfisk
- P 900508 Hvitere saltfisk og økt utbytte
- P 900592 Kval.stabilisering av lett-/fullsaltet torsk som prosesshjelpemiddel/tilsetningstoff
- P 900732 Videreføring av storskala uttesting av fosfat som prosesshjelpemiddel/tilsetningsstoff
  
- P 900395 Rødmidd i klippfisk (samfinansiert RUP)
- P 900682 Resirkulering salt - utvidede salteforsøk
  
- A 900598 Styrt utetørking av tørrfisk
- P 900692 Frysekader tørrfisk

**Marked**

- P 900783 Produksjon i Kina: Påvirkning på markeder for hvitfisk (samfinansiert FHF, SR, Råfisklaget, Nordea)

**Automatisering / Energisparing**

- A 900527 Evaluering av on-line vanninnhold målinger
- A 900556 Kvalitetssortering, klippfisk. Forprosjekt
- A 900509 Svarthinne, Fase 1 (samfinansiert IN M&R)
- P 900737 Automatisering - forprosjekt pakking klippfisk
- P 900754 Merkemaskin klippfisk BaccoTag 2- (samfinansiert IN M&R)
- P 900662 Rasjonell klippfiskproduksjon (Tørking/Energisparing)

- P Automatisert sperring av tørrfisk (samfinansiert IN Nordland)

## Hvorfor anbefales økt automatisering?

- Høyt kostnadsnivå
- Krav til økt effektivitet
- Konkurransedyktig
- Slike prosjekter er «tid og kostnadskrevende»
  - høy risiko
- FHF i samarbeid med andre virkemidler (f.eks IN) kan legge til rette for teknologiutvikling

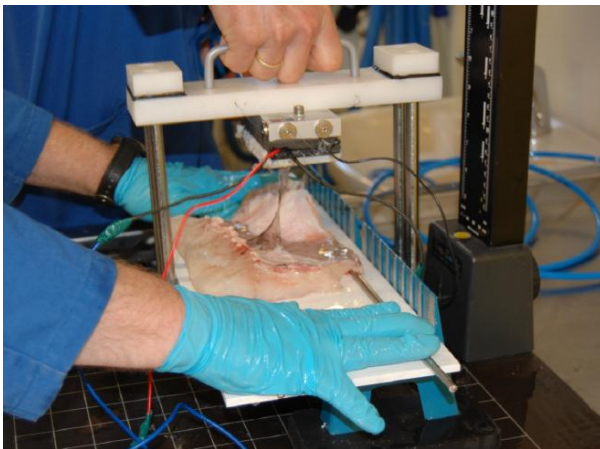
## Hvilke prosjekter ble implementert? 40%?

- • Nordic online nakkeblodfjerner
- Overvåkning av saltfiskproduksjon
- • Utvikling av Bacco Tag
- Automatisering av saltfisklinje
- • Automatisk vannmåling i klippfisk
- Hurtig og objektiv klassifisering av salt-og klippfisk basert på automatisk bildeanalyse
- Forprosjekt for automatisert håndtering inne klippfiskindustrien
- • Kartlegging av muligheter for økt automatisering i salt/klippfiskindustri
- • Forprosjekt: Karakterisering av svarthinne (går videre)
- • Tekniske løsninger for automatisk klippfiskpakking (går videre)

## FoU prosjekter 2011-2012:

- Fjerning av svarthinne hos torsk. Fase 1
- Evaluering av automatisert vannmåling
- Automatisk sortering av klippfisk ved hjelp av maskinsyn
- Mulige løsninger for automatisk klippfisk pakking
- Bacco Tag II. Neste generasjon av merke maskin klippfisk
- Rasjonell klippfisk produksjon

### Fjerning av svarthinne hos torsk. Fase 1



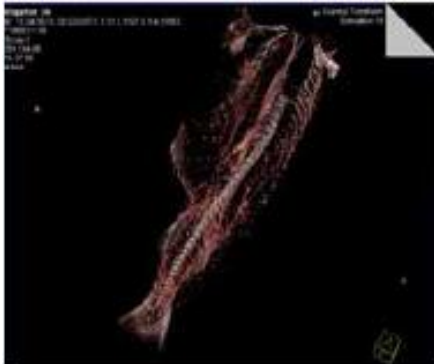
- Gjennom forsøk med laboratoriemodeller er det vist at to forskjellige teknikker av kaldflate metoden fungerer
- Den viktigste forutsetningen for å utvikle automatisk fjerning av svarthinne er tilstede.
- Utstyrsleverandør som tar over til endelige implementerbare løsninger.

## Automatisk vannmåling i klippfisk

- Utviklet et instrumentelt system for online måling av vanninnhold i klippfisk
- Økt kvalitets kontroll og redusert behov for manuell arbeidskraft
- Målingen: 1 fisk/sek med stor nøyaktighet (0,8-1%)
- Systemet er patentert og Qmonitor er klar til kommersialisering



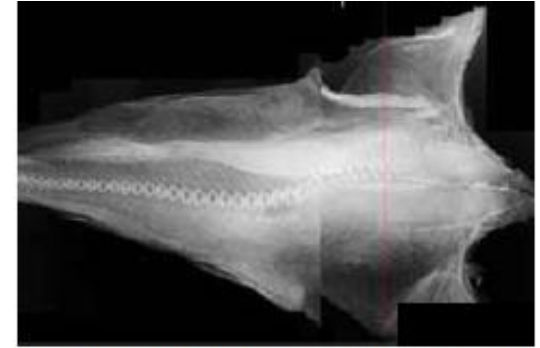
### Kan vrakinger bli automatisert?



Klippfisk scannet i 3D CT-røntgen.



Slik ble maskinsynet gjennomført med 2D og 3D kamera i kombinasjon med laser.

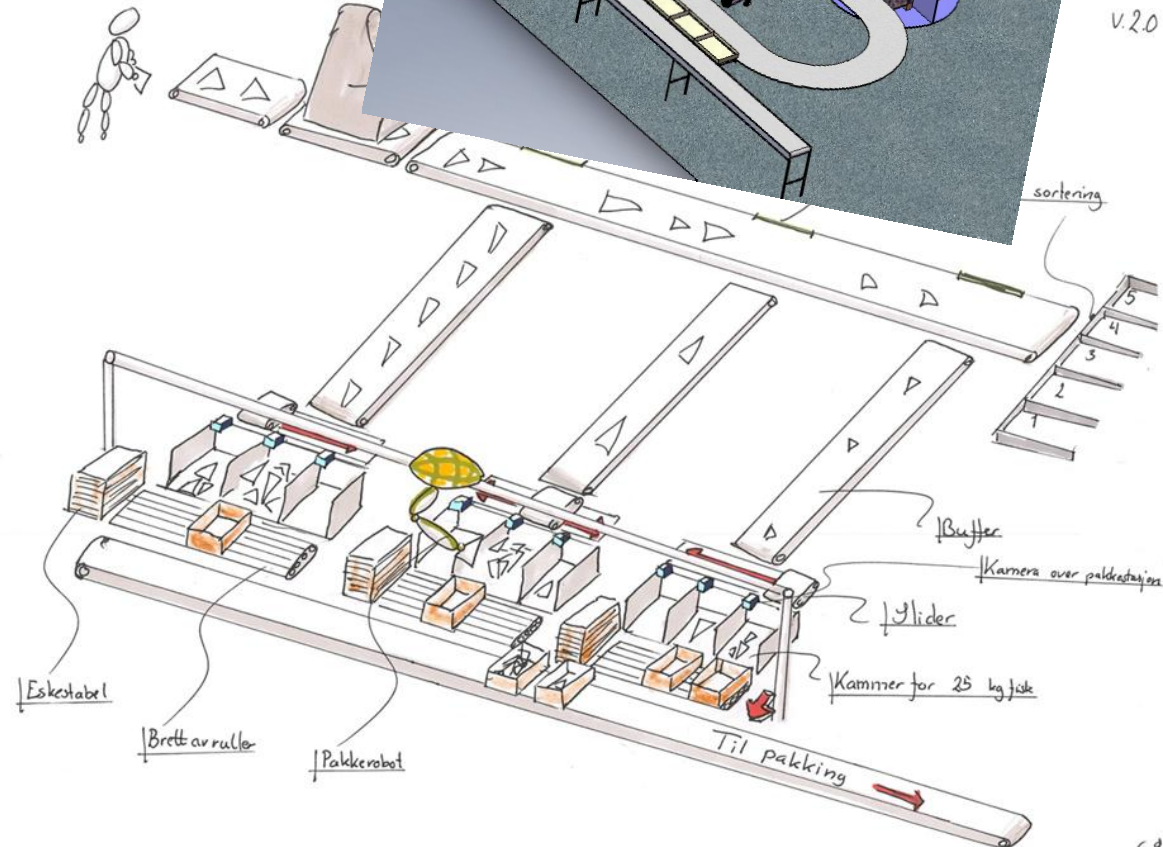
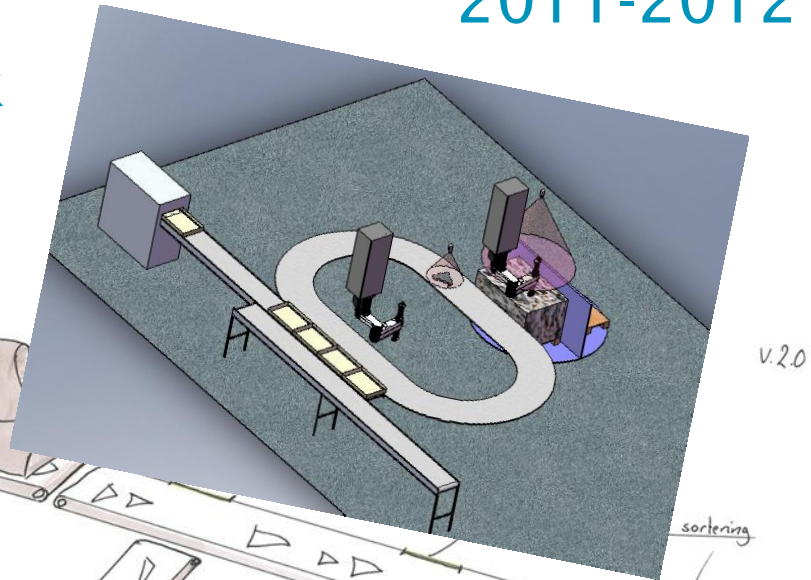
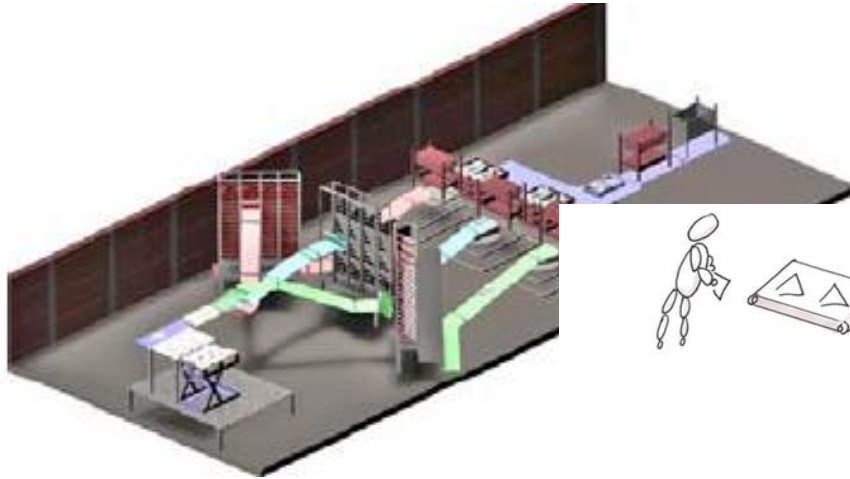


Over en sortido slik maskinen ser den på røntgen, med for langt ryggbein

- Maskiner med røntgen, 2D og 3D maskinsyn kan overta vrakerens rolle
- Teknologien er forsøkt, og automatisk sortering er mulig
- Nå gjelder det å finne leverandører som kan sette sammen i en produksjonslinje som virkelig fungerer



### Automatisk pakking av klippfisk



- Det utarbeides løsninger for pakking og blir diskutert under workshopen

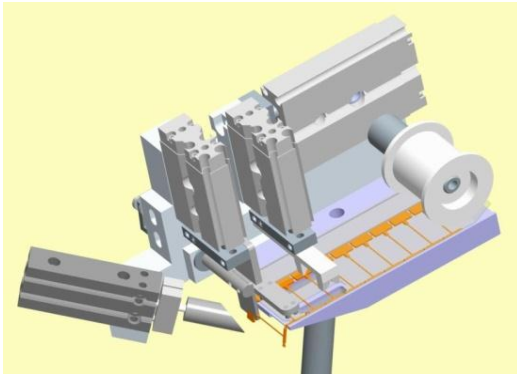
## Rasjonell klippfiskproduksjon

- Å anbefale en rasjonell tørking av klippfisk. Hvordan en kan øke produksjonen, effektivisere arbeidsoppgavene og redusere drifts- og energikostnader i nye typer anlegg
- Det er mange ulike produksjonsanlegg med ulike teknologi, drift og ferdigstillede produkter. 14 bedrifter og deltakere er:
  - a. Langblåse
  - b. Langblåse i by-pass
  - c. Kjøle i by-pass
  - d. Kjøle og absorpsjonsanlegg i
- Effekt på disse tørkene varierer fra 0,6-1,7 KW/vogn
- Neste steg: analysere ulike teknologien med tanke på:  
Optimal drift + maksimal kapasitet + minimal energibruk

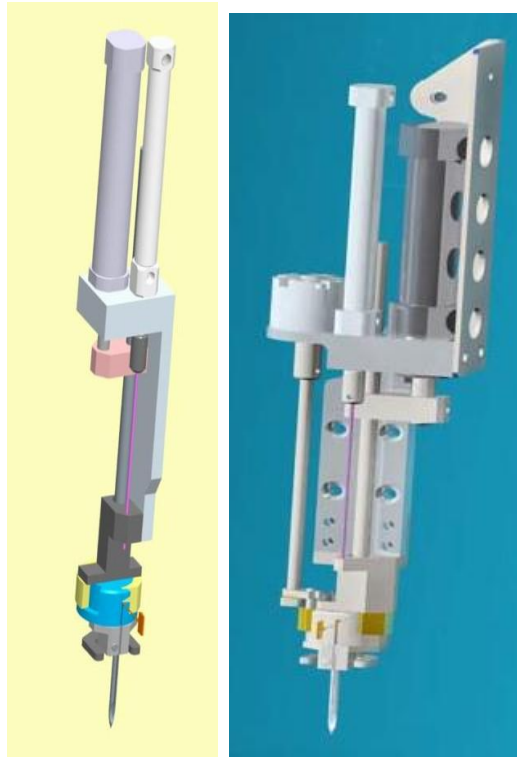
Det blir diskutert  
under workshopen

## Bacco Tag II. Neste generasjon av merke maskin

1. Utvikling  
matemodul



2. Ny nålmodul



3. Prototype og  
testing



Det utarbeides  
løsninger blir  
diskutert under  
workshopen

## - Norge er sjanseløs

- Norske eksportører er sjanseløse mot fosfatholdig fisk fra Kina og Portugal på Brasilmarkedet. Med vår dobbeltmoral omkranset fosfatregler, tar det knekken på eksporten til Brasil.



Knut Haagensen

- Norge får som fortjent. Vi er dømt til å tape. Kina og Portugal kan levere fosfatholdig fisk som veier 30 prosent mer enn den samme fisken vi kan levere, på grunn av innhold av fosfat og andre stoffer. Om Brasil har lover mot fosfat, er det snakke om sovende lover, sier Haagensen.

Haagensen har også registrert dårlig betalingsvilje i Brasil, og ser ikke for seg at deres bedrift vil satse på bearbeiding av fisken i Brasil. - Jeg tror det kan komme slike bedrifter i Brasil, men vi har ikke planer om å være med, sier Haagensen.

# Kina slår Norge i Brasil

## MARKED

Det norske herredømmet over brasiliansk klippfiskekonsum, er i ferd med å spises opp av en kraftig vekst i klippfiskeeksport fra Kina til Brasil. Nye produkt skyver den tradisjonelle norske klippfisken ut på sidelinja.

**Einar Lindbæk**  
Kristiansund

Sjømatkonsumet i Brasil har skutt fart etter at landet er kommet inn i en sterk økonomisk vekst og en voksende økt middelklasse. De siste syv åtte årene har sjømatkonsumet i Brasil økte med 30 prosent, men konsumet i fjor, er på

Brasil i blomst

### Sakker etter i sambatakt



FBFI 28. mars 2012

tilsynet vil ikke godkjenne en slik bearbeiding i butikker. Den populære norske klippfisken i Brasil, selges som hel ubehandlet, tørket og saltmettet klippfiskfilak.

### Svært bekymret

- Som norske produsenter bør vi være svært bekymret over utviklingen. Jeg kan vanskelig se hvordan den vonde trenden for norsk klippfisk kan snues, sier den største norske eksportør



Arne Røst



Les mer, og se bildeserie på [fbfi.no](http://fbfi.no)

# Trenger nye produkter

**Torskemat:** Høgere temperatur i Barentshavet over i ein lang periode har gjort sitt til at både torsken og byttedyra har kunna fordela seg over eit større geografisk område. Det har gitt dei betre mattilgang, melder Havforskninga.

## KLIPPFIISK

- Det blir det uten tvil vanskelig å opprettholde markedsandelen vår på klippfisk i Brasil i årene som kommer.

**Einar Lindbæk**  
Alesund

Det fastslår Norges Sjømatråd sin utsending i Brasil, Johnny Håberg.

Grunnen er at brasilianerne velger bort de hele norske klippfiskflakene og velger utvannet porsjonsstykker eller opprevet gryteklar og beinfri klippfisk til konsum.

### Ikke med

Markedet for klippfisk vokser i Brasil, men Norge er bare svært beskjedent med på veksten og taper markedsandeler til Kina og Portugal, som leverer mer gryteferdige produkter.

- Vi har selvfølgelig fulgt det brasilianske markedet nøye gjennom de siste årene og er be-

### Økt konkurranse

Håberg mener Norge må jobbe med utfordringene på flere fronter samtidig:

- Regelverket for import, merking og salg av klippfisk i Brasil har alltid vært en utfor-

også påpekt denne utviklingen overfor bransjen de siste årene, og skulle gjerne sett at Norge hadde tatt en større andel av veksten i Brasil, sier Håberg, som ikke synes situasjon er heldig.

- Det viktig å få med seg at 2011 var det nest beste året i historien når det gjelder verdien av norsk klippfiskeksport til Brasil, sier Håberg.

Hurtigmattrenden (convenience food) også har nådd klippfiskmarkedet i Brasil. Det som vokser i markedet er ferdig utvannet fryst klippfisk som i dag hovedsakelig produseres i Portugal, og ferdig opprevde produkter som hovedsakelig produseres av pollock i Kina.

Begge disse produktene er godt tilpasset denne convenience trenden og konsumenten er villig til å betale for denne typen produkter som er lettere å tilberede.

**BACALAO:** Fortsatt populær i Brasil, men den norske bacalaoen må vike plass for klippfisk fra Kina og Portugal.

dring. De siste årene har vi i tillegg fått en økt konkurranse fra nye produkter som gjør dette enda viktigere. Derfor har vår fiskeri og kystminister innledet en dialog med sin brasilianske kollega for å ta opp de utfordringer som norske eksportører møter i handel-

### Nye segmenter

Håberg

dialogen er viktig for at vi på sikt skal kunne løse utfordringene norske eksportører har med regelverket her i Brasil, sier Håberg.

veksten i convenience segmentet så må norske produsenter utvikle denne typen produkter. Det vil uansett være vanskelig å konkurrere på pris med opp-



## Produksjon i Kina konsekvenser i hvitfiskmarkedet



**Kina-smell  
for norsk  
klippfisk**

**Kopivare:** Billig kinesisk fisk utkonkurrerer den norske klippfisken i Brasil.

**Oppgitt:** – Norske myndigheter har ikke gjort jobben sin, sier klippfiskeksportør Leif Haagensen.

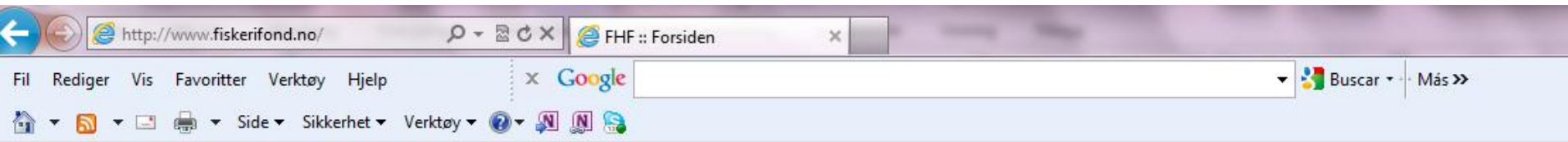
**FISK**  
STIG ARILD PETERSEN  
RIO DE JANEIRO, BRASIL

VURDERER  
KONTAKT F...

– Det er en utfordring for oss at andre produkter prøver å kapitalisere på en merkevare vi har bygd opp over lang tid, sier



Rapporter, presentasjoner i [www.fhf.no](http://www.fhf.no)



- Forside ▶
- Alle nyheter
- Prosjektdatabase**
- FHF-publikasjoner
- Innspill til handlingsplanen
- Forskningsnytt fra FHF
- Saltfisk- og klippfisknytt fra FHF**
- Lenker
- Om FHF
- Kontakt oss
- E-postliste
- 
- Søk i FHF

09.05.2012 11:45

## FHF og Kystfiskarlaget inviterer til gratis seminar om FoU i kystflåten

FHF reiser til Lofoten 14.mai for å møte fiskerne og hente innspill i forhold til FoU behovet i kystflåten. Seminaret blir holdt på Ramberg gjestegård fra kl.18.00.

[» Les mer](#)

07.05.2012 09:00

## FHF Verdikjede havbruk inviterer til samling 14. og 15.mai 2012.

FHF inviterer aktører innen næring og forskning til felles samling på Radisson Blu Airport Hotel på Gardermoen 14. og 15. mai 2012

[» Les mer](#)

16.04.2012 08:00

## Utlysning av forskningsmidler vedrørende sjømat & helse

FHF har allokert totalt 45 mill. NOK over en treårsperiode til FoU-prosjekter på

### Nye prosjekter

#### Hygiene og holdbarhet av laksefilet: Forprosjekt

*Foredling av laks og ørret.*  
Hovedmålet er å skaffe oversikt over dagens kunnskap på betydningen av renhold, mikrobiologisk belastning og bakterieflora for kvalitet og holdbarhet til fersk laksefilet, samt finne nivå og variasjon i bakterieflora på filet fra ulike norske anlegg gjennom produksjonsdagen.

#### Samhandling for redusert klimapåvirkning fra sjømatnæringen

*Marked og samfunn:* Hovedmålet er å bidra til utvikling og publisering av en internasjonal standard for klimaregnskap sjømat (videreutvikling av PAS 2050).

#### Hvilke muligheter laksegenomet vil kunne gi laksenæringen i årene som kommer: Utredning

## Trykksaker



**FHF**  
FISKE- OG HAVBRUKNÆRINGENS FORSKNINGSFOND  
- hele næringsens forskningsfond

**BACALAOFORUM**  
Oktobers

**KLIPPFIISK OG ENERGI**  
Faggruppe klippfisk/saltfisk

**HVITERE FISK**  
Forsøk bekrefter at det er mulig å få noe hvitere fisk og langt høyere utbytte ved å bruke fosfat. Mer overraskende er den lyse og fine fisken forskerne fikk ved å benytte laketrinn i saltingen.

**SALTFIISK- OG KLIPPFIISKNYTT**  
NUMMER 1/2011, OKTOBER 2011, ÅRGANG 3

**KLIPPFIISK- OG KLIPPFIISKNYTT FRA FHF**  
OKTOBER 2010, ÅRGANG 2

**Regulering og Regelverk**  
Lovdata  
Skrift for fisk og fiske  
2003-12-19-124-§30, FI  
2004 (§ 11-8)  
Kulturforskning  
DA AGRICULTURA E FLORESTAS  
Decreto-Lei n.º 25/2004  
de 26 de Janeiro  
aplicável à comercialização do biscoito de salgado, verdes e secos, previsto no artigo 1.º da Lei n.º 35/87, de 29 de Abril, encontra-se a avaliação do mercado dos produtos e a qualidade e a informação aos consumidores importantes.

**SK SALTFIISK UNDER**

**AUTOMATISERING**  
Saltfisk- og klippfisknæringen lar seg automatisere. Vi bringer resultatene fra evaluering av automatisk vannmåling av klippfisk og helt nye forsøk med fjerning av svarthinne og sortering ved maskinsyn.

Mer optimal styring av saltprosessen kan gi økt utbytte  
Merkning av klippfisk i Brasil

**fhl**  
fiskeri- og havbruksnæringsens la





**Takk for oppmerksomheten!**

**Lorena Gallart Jornet**

**lorena.jornet@fhf.no**