

Prosjekt rapport



TIL:

FHF

FRA

SeaSide AS
Postboks 66 / Hauane 2
N-6200 Stranda



10.01.2013

**RAPPORT FOR
PROSJEKTNR. 900720**

**"SKÅNSOM
SLØYEMASKIN
FOR
FLÅTEN"**



1. Sammendrag fra testperioden på Stø

Utviklingen av SeaSides sløyemaskin har hatt som mål å utvikle en maskin som er effektiv og samtidig skånsom mot innvollene i hvitfisk. Sløyemaskinen fra SeaSide er tiltenkt som et alternativ for havgående- og kystflåte for å erstatte manuell sløyning av hvitfisk under 5 kg. Maskinen er tiltenkt å være et alternativ til annen maskinell sløyning for fartøy som ønsker å ta vare på restråstoffet i større grad enn hva flåten klarer å gjøre med eksisterende maskinpark i dag.

Etter visningen på Stø kan vi konkludere med at maskinen fungerer tilfredsstillende i forhold til de oppgaver den er bygd for å håndtere. Den sløyer både hyse, og torsk opp til 4-5 kilo med et fint rent kutt i buken. Sløyemaskinen er skånsom mot innvollene, men store deler av sloget henger fast i kverken (halsen) på fisken etter utført sløyning. Innvollene må dermed rives ut slik det gjøres ved manuell og annen maskinell sløyning av torsk.

For tråltrederier er det helt avgjørende at maskinen kan mates med u-bløgga fisk og at den foretar sløyning og hodekapping i en og samme operasjon. Dette er utelukkende av effektivitetsmessige årsaker. Det kan dermed konkluderes med at sløyemaskinen slik den er utviklet ikke er tilfredsstillende fordi den ikke tilfredsstiller hodekapping og direktesløyning i en operasjon.

For kystflåten har maskinen en bedre nytte både på hyse og torsk. Hysa som leveres med hode til fiskebruket går meget godt i maskinen og maskinen ansees som raskere og mer effektiv sammenlignet med manuell sløyning. Maskinen sløyer noe langsommere enn MK Jutland som er mest benyttet på hyse av kystflåten i dag, men SeaSide sin maskin er mer presis på snitt i buken og restråstoffet blir ikke ødelagt.

Torsk i alle størrelser sløyes i dag stort sett for hånd av kystflåten og sløyemaskiner er lite brukt. På torsk kan SeaSide maskinen benyttes effektiv og den sløyer 30 % raskere enn ved manuell sløyning på torsk opp til 4-5 kg. Maskinen har et forbedringspotensiale i forhold til fjerning av sloget.

SeaSide maskinen er anvendelig og enkel i bruk, og det er ikke behov for justeringer for å kjøre forskjellige arter i maskinen. Maskinen har få bevegelige deler og krever lite vedlikehold.

2. Bakgrunn for forsøket

Sløyemaskinen fra SeaSide har tidligere vært testet ut ved flere landanlegg de siste årene. Maskinen har vært testet både på oppdrettstorsk og på villfisk ved to anledninger. Først ved et anlegg i Nordvågen og sist ved Gunnar Klo sitt anlegg på Stø.

Hovedkonklusjonene fra de to prosjektene i Rubin rapportene (nr. 195 og 213) kan oppsummeres med:

- Sløyning av torsk fungerer godt opp til 4-5 kg størrelse, og er 30 % raskere enn ved manuell sløyning. Sløyesnippet holder også god kvalitet og det er ikke observert kuttskader på fisken.
- Maskinen fungerer meget godt på hyse og er regnet som 50 % mer effektiv enn manuell sløyning av hyse.
- Sløyemaskinen er mer skånsom mot restråstoffet sett i forhold til andre sløyemaskiner. Kuttskader på lever og rogn er noe høyere enn ved manuell sløyning, men innenfor akseptabelt avvik slik at lever og rogn kan anvendes.
- Effektivitet er mellom 30-60 fisk pr minutt avhengig av størrelse på fisken og evnen til å mate sløyemaskinen.
- Fisken får skånsom behandling i maskinen.
- Maskinen fungerer best på fisk som ikke har inntatt dødsstivhet (pre-rigor).

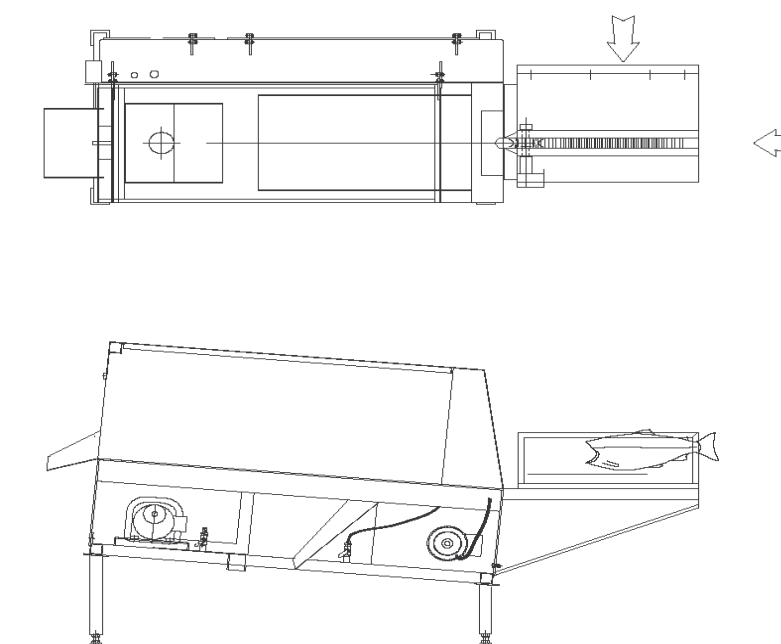
Med tanke på de store volumene med restråstoff som går til spille på havet, var det naturlig og ønskelig å få vurdert om SeaSide sin sløyemaskin også kan bidra til økt utnyttelse av restråstoffet for norsk havgående og kyst flåte. SeaSide sin sløyemaskin ble derfor fremvist for havgående og kystflåten i Nord Norge med målsetting om å være en maskin som bidrar til økt utnyttelse av restråstoffet. Flåten har fortsatt mye å gjøre for å ta bedre vare på restråstoffet sitt og derfor dette prosjektet. For at flere rederier skulle få anledning til å ta maskinen til vurdering valgte vi å plassere sløyemaskinen ved et landanlegg. Maskinen har derfor stått hos Gunnar Klo AS, avdeling Stø høsten 2012 for uttesting og visning for flåten. Det er forutsatt at maskinen fungerer like godt plassert på et dekk om bord i en båt som montert fast på et gulv på et mottaksanlegg. Ingen maskindeler skal fungere annerledes under slingring på sjøen enn ved fast grunn under føttene. Det er heller ingen av aktørene som har ment at maskinen skulle fungere mindre tilfredsstillende også under grov sjø. Vi kommer tilbake til hvilke driftsformer maskinen er best egnet til.

Tilrettelegging av prosjektet samt dokumentasjonsarbeid er utført av Langøy Consult ved Fred Martin Langøy.

3. Teknisk spesifikasjon:

Litt om maskinen:

- Mål i L / B / H (i millimeter): 2130 / 780 / 1300
- Kapasitet: Avhengig av størrelse på fisk, 30-60 fisk / minutt.
- Størrelse variasjoner: Hyse/torsk fra 0,7-4,5 kg.
- Strømforbruk: 2 motorer à 2 Kw.
- Vann: 4 stk spyledyser fersk- eller sjøvann.



Fisken blir manuelt ført gjennom en tilførselsrenne, og inn mot to roterende bånd som fører fisken gjennom maskinen, som vist på bildet under. Det er en styrepinne som tres inn i bløggesnittet som styrer buken mot en roterende kniv. Kniven stikker ikke dypt i buken og den er dermed skånsom mot innvollene. I etterkant av kniven sitter det en myk roterende børste som børster ut innvollene fra bukhalen, børsten kan justerbar. Fire vanddyser skyller buk i etterkant slik at fisk er klar for videre prosessering.



4. Målsettinger

Målsettingene med prosjektet har vært å vurdere om maskinen kan erstatte manuell sløyning og erstatte andre sløyemaskiner som er mindre skånsomme for restråstoffet. Av de fartøy i dag som ikke leverer fisken rund så praktiseres det både håndsløyning hos noen fartøy og maskinell sløyning hos andre.

Det som vil bli konkret vurdert i prosjektet er:

- **Effektivitet på sløyning i forhold til fart på maskin og bemanningsbehov.**
- **Plass og tilpasningsmuligheter om bord på fartøy.**
- **Service og vedlikehold under drift.**
- **Håndtering og muligheter for utnyttelse av restråstoffet.**
- **Kvalitet på sløyensnitt kontra manuell- og annen maskinell sløyning.**

Disse spørsmålene blir vurdert under i kapittel 5 gjennomføringen.

5. Gjennomføring

Det ble gjort en visning fra Gunnar Klo avdeling Stø i desember 2012. Til stede på visningen var representanter fra følgende rederier:

- Prestfjord AS
- Aker Seafood ASA
- Ms Havbåra

Maskinen har nå vært brukt hos Gunnar Klo avd Stø siden august og det var rigget til med tilførselsrenne og transportbånd for å håndtere restråstoffet på en effektiv måte. Sløyemaskinen har stort sett vært driftet på hyse gjennom hele høsten, da tilgangen på torsk denne høsten har vært meget dårlig. Det har dog vært nok tilgang slik at maskinen har vært testet på torsk med tilfredsstillende resultat. I forhold til effektivitet er sløyemaskinen 50 % raskere enn manuell sløyning på hyse og 30 % raskere enn manuell sløyning på torsk (referanse: 1*). Samme beregning med samme resultat er gjort av Gunnar Klo AS.

For optimal drift av maskinen bør følgende forarbeid med fisken være gjort:

- All fisk må være bløgget og kverken bør være skjært over.
- Pre rigor fisk fungerer best i maskinen (all fisk som sløyes av flåten er pre rigor).
- Fisk kan kjøres med eller uten hode i sløyemaskinen. Hodekapping er ikke en del av prosessen i SeaSide sin sløyemaskin.

Trålerflåten

Krav fra trålerflåte er at fisken kan direktesløyes i maskinen, da bløgging ikke gjøres i egen operasjon under drift. Direktesløyning er vanlig hos de fleste trålrederier i Norge i dag. Det er også krav om at hodekapping og sløyning foretas i en og samme operasjon av effektivitetsmessige hensyn.

All fisk som har blitt levert ved Gunnar Klo sitt anlegg ved Stø har vært bløgget, så det er ikke testet ut i praksis å direktesløye fisken i maskinen. Kverken må uansett kuttes over før fisken kan sløyes i maskinen.

Rederiene var enige om at fart på sløyning og sløyenesnitt var av akseptabel. Sløyenesnittet og behandlingen av fisken virket skånsom og bra. Både Aker og Prestfjord poengterte at det er nødvendig med en kombinert maskin som både sløyer og kutter hode i en og samme operasjon. All fisk blir produsert HG før innfrysning på dagens trålere. Baader maskiner som benyttes i dag gjør både sløyning og hodekapping i en og samme operasjon. Av hensyn til bemanning og effektivitet er det helt avgjørende at de ikke bruker ytterligere bemanning på sløye- og kappeprosessen enn hva som gjøres i dagens fiske.



Sløyesnitt på hyse



Sløyesnitt på torsk

Store deler av sloget henger igjen i kverken (halsen) når fisken kommer ut av maskinen og delvis også etter gatten. Erfaringen tilsier at sloget stort sett «slipper» i gatten dersom sloget først «slipper» taket ved kverken. For å få alt sloget til å «slippe» etter sløyning er det meget viktig å få kuttet kverken nøye. Den prosessen er ikke så enkel å få til under bløggingen selv om det har blitt påpekt overfor fiskere at kuttet må gå dypere.

For de som direkte sløyer fisken er det også et krav om å slippe å kutte kverken på fisken. Det blir en ekstra operasjon som medfører behov for økt bemanning, hvilket ikke er ønskelig da det går ut over effektiviteten.

Etter sløyning slites restråstoffet ut manuelt slik det i dag gjøres ved manuell sløyning og i andre sløyemaskiner. SeaSide sin sløyemaskin skiller seg dermed ikke ut og den prosessen med å slite ut sloget må gjøres. Det ble ikke ansett som noen stor ulempe at restråstoffet

ikke slipper taket etter sløyning, da etterkontroll av ferdig sløyd fisk må til uansett. Når det er sagt bør det vurderes en maskinell måte å kutte kverken på for å forbedre prosessen ytterligere, eventuelt implementere hodekutter i forkant av sløyingen. Den personen som etterkontrollerer at fisken er fri for innvoller må uansett sjekke fisken, så det påløper ikke ekstra kostander på dette bare mer arbeid. Dette kommer klart frem på filmsnutten som er produsert og som kan sees på www.stansas.no og på [www.youtube.com/«seaside sløyemaskin»](http://www.youtube.com/«seaside%20sløyemaskin»).



Kystflåten

For kystflåten kan maskinen komme godt til nytte både til sløyning av hyse og torsk. Hysa leveres stort sett med hode til fiskebruket. Hysa går meget godt i maskinen og den ansees som langt raskere og mer effektiv sammenlignet med manuell sløyning. Vår maskin går noe langsommere enn MK Jutland som er den mest benyttede sløyemaskinen på hyse i kystflåten. SeaSide maskinen er mer presis på snittet i buken og restråstoffet kan tas vare på i større grad etter sløyning noe konkurrentens maskin ikke kan. SeaSide maskinen er trinnløs så det er innmatingsfarten til operatør som setter begrensning på hvor raskt fisken blir sløyd.

Torsk i alle størrelser sløyes i dag stort sett for hånd av kystflåten og sløyemaskiner er lite brukt. På torsk kan SeaSide maskinen benyttes effektiv og den sløyer ca 30 % raskere enn ved manuell sløyning på torsk opp til 4-5 kg. Fisk over 5 kg anbefales ikke å sløyes maskinelt da presset på fisket blir for stort og fisken kjører seg fast mellom transportbåndene.

Det ble påpekt at maskinen tar liten plass om bord, og således er den ansett som konkurransedyktig for kystflåten. Maskinen er 1,9 meter lang og ca 80 cm bred. Den er da av samme størrelse som KM /Jutland maskinen som en del fartøy benytter på hyse. Det skal da sies at restråstoffet fra KM /Jutland

sløyemaskinen da ikke kan benyttes videre på grunn av brutal håndtering av restråstoffet.

Driftsmessig er maskinen enkel å vedlikeholde og det har ikke vært driftsstans på maskinen i høst. Terskel for å drifte den er derfor meget lav. Vedlikeholdsmessig er det også enkelt å drifte maskinen. Det er en roterende kniv som bør slipes opp hver dag. Kniven blir raskt sløv. ved fiske med line, da mange angler er med på å gjøre kniven sløv. Man bør derfor ha flere kniver tilgjengelig om bord slik at dette byttes daglig. Selve byttet er gjort raskt og på få minutter.

6. Konklusjoner

Basert på de tilbakemeldingene vi nå har fått fra flåten kan vi konkludere med at sløyemaskinen slik den fremstår i dag har en bedre anvendelse hos kystflåten som leverer fersk fisk til fiskekjøper kontra trålerflåten som fryser fisken om bord.

Kystflåten bløgger stort sett all fisk før sløyning og da passer sløyemaskinen til denne type drift. Kystflåten leverer også i større grad fisk med hodet på til kjøper sett i forhold til trålerflåten som stort sett produserer HG fisk om bord. For snurrevad passer maskinen godt da de ikke får så stor andel «stortorsk» som garnbåtene. Vi kan si at maskinen har en god anvendelse hos line og snurrevad flåten som leverer fersk kvalitetsfisk til fiskekjøper.

Sløyemaskinen er mindre egnet til trålerflåten som har større krav til effektivitet og som direkte sløyer fisken. Trålerflåten krever også hodekapping i samme operasjon hvilket denne sløyemaskinen ikke gjør. Maskinen er ikke eget for båter som drifter uten å bløgge fisken. Det er derfor deler av havgående flåte som ikke har nytte av denne type maskin.

Maskinen er meget enkel å drifte og det er en stor fordel av vedlikeholdet er enkelt. I forhold til plassbehovet er også maskinen akseptabel. Det er ikke behov for spisskompetanse for å drifte/vedlikehold denne type maskin hvilket er en stor fordel når båten er i fiske.

I forhold til behandling av restråstoffet skader maskinen innvollene lite i forhold til andre sløyemaskiner som er i drift hos fiskeflåten.


7. Videreutvikling

Basert på de erfaringer vi har tilegnet oss gjennom testing på Stø og ved to tidligere tester vil SeaSide fortsatt jobber for å utvikle en slaktelinje som blir mer effektiv sett i forhold til dagens prosess. Det jobbes nå med å tilknytte hodekapper som kan integreres i en linje før fisken går inn i sløyemaskinen. Det er ikke tatt stilling til om vi kan få til en fullautomatisk overgang mellom hodekapping og sløyemaskinen, men det vil det bli tatt stilling til etter videre arbeid. For å lykkes med videre utvikling er derfor SeaSide avhengig av tett samarbeid med et fartøy eller et fiskebruk for å nå målsettingen om å utvikle en komplett slaktelinje.

8. Referanser

1. Rubinrapport 213, Utnyttelse av restråstoff fra hvitfisk ved Nordvegen AS.

Stranda – 10.01.2013



Frode Håkon Kjølås