



NORDLAKS

Tromsø 18.08.2012

Børge Holm



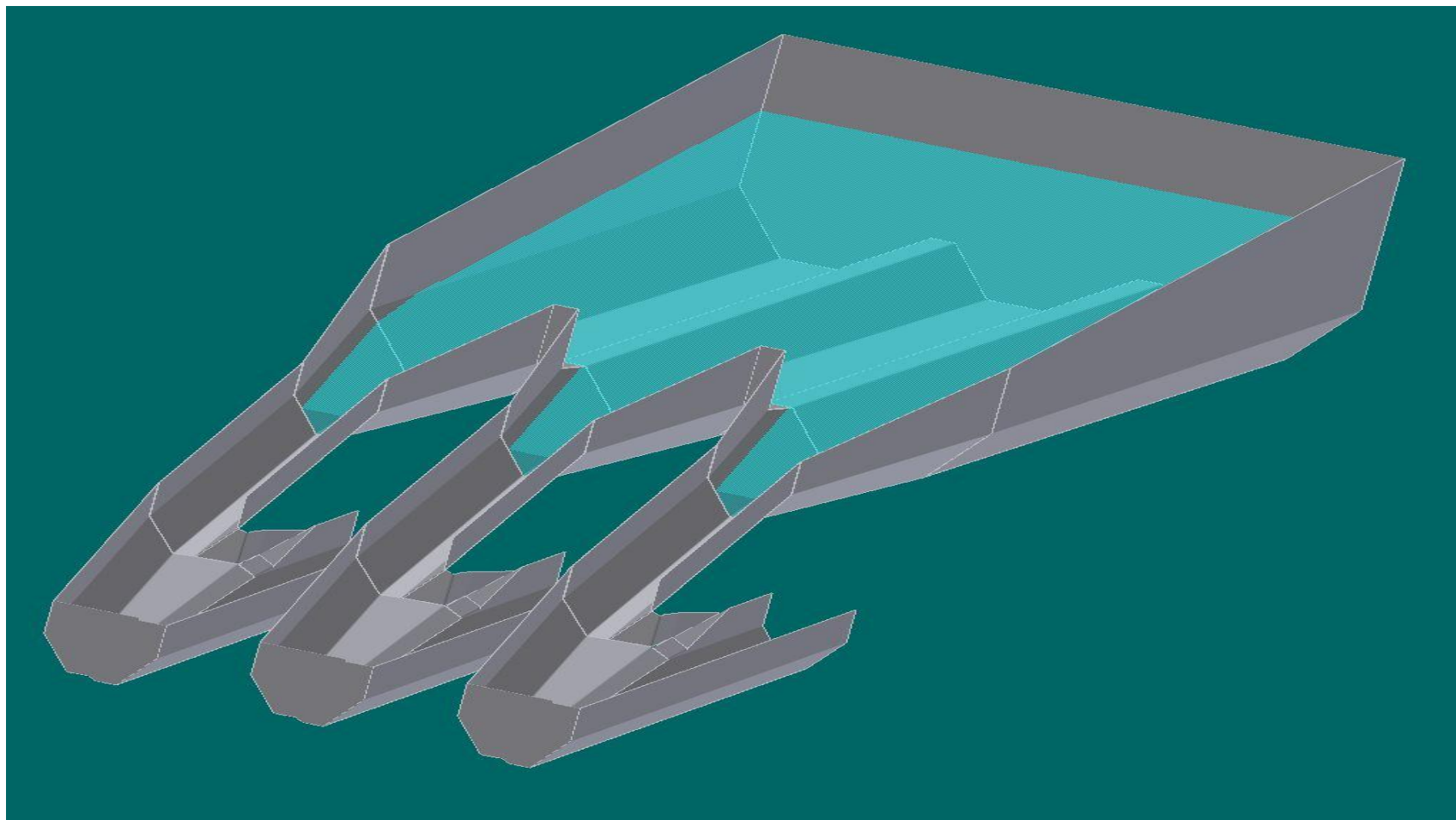
Co2-bedøvelse. Hva gjør vi?

- Valg av utstyr.
- Ide og utvikling.
 - Samarbeid med Melbu Systems.
 - Retningsorientering for laks og ørret 2008.
- El-bedøver installasjon 2009.
- Problemtid våren 2010.



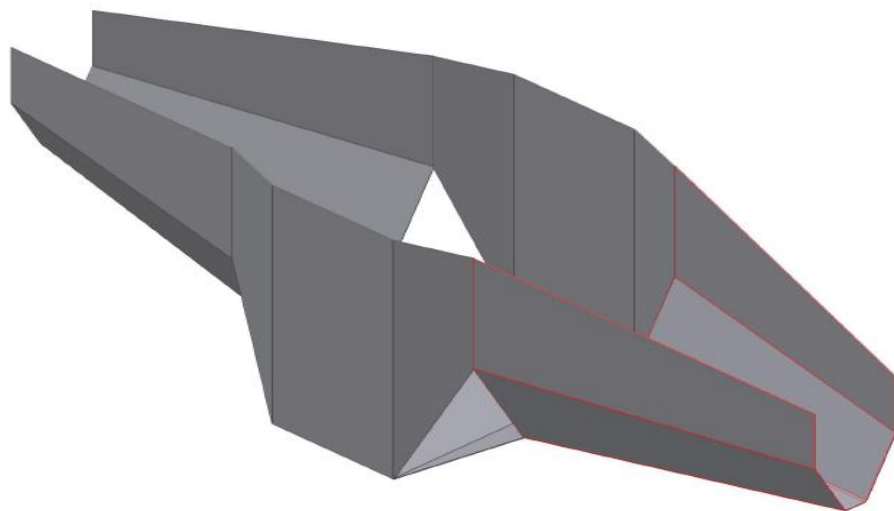


Testtrigg 1. Magasin med snuer.





Testtrigg 2. med 2 løp.

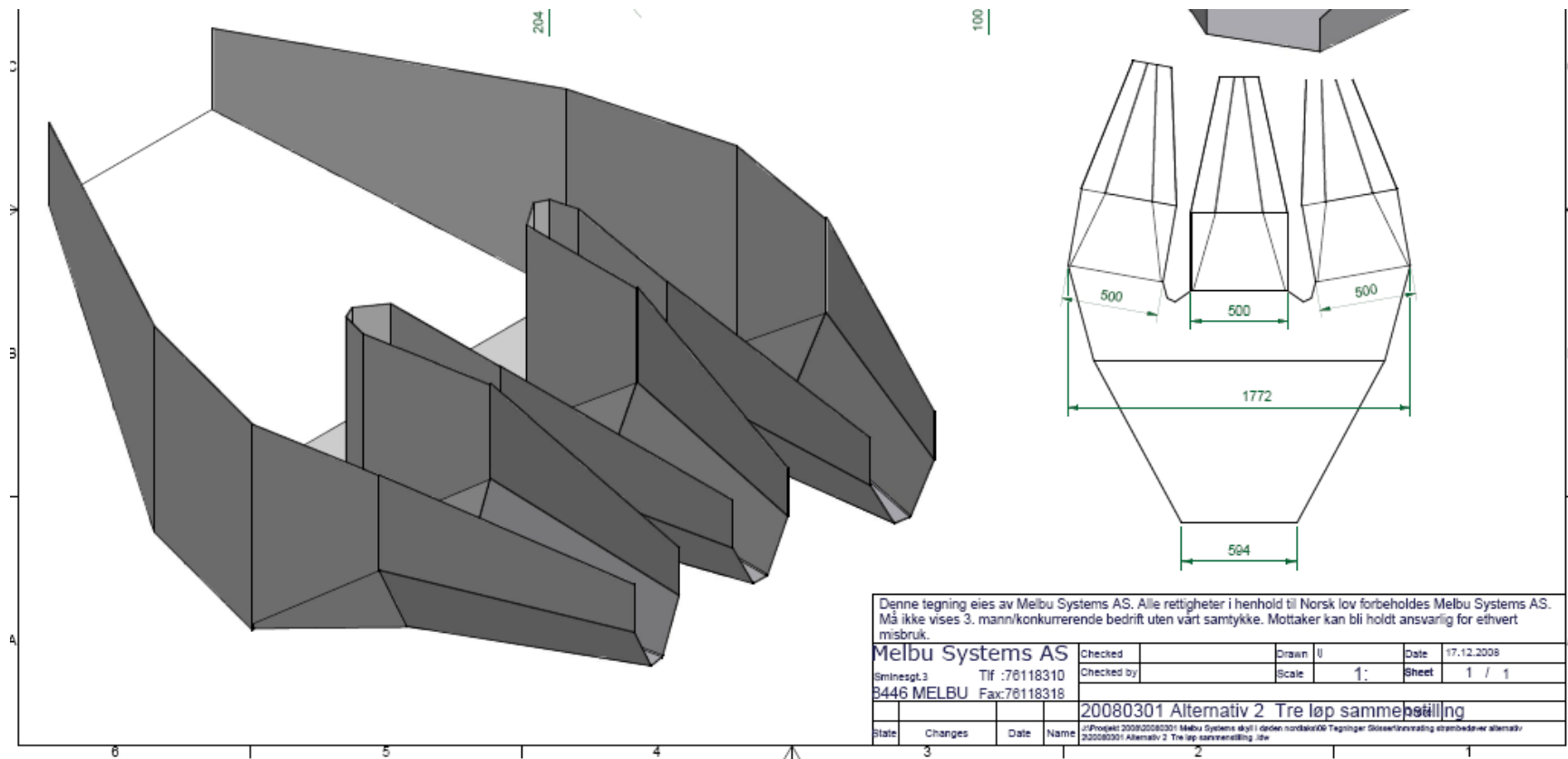


Film: Svøm rett i bedøveren





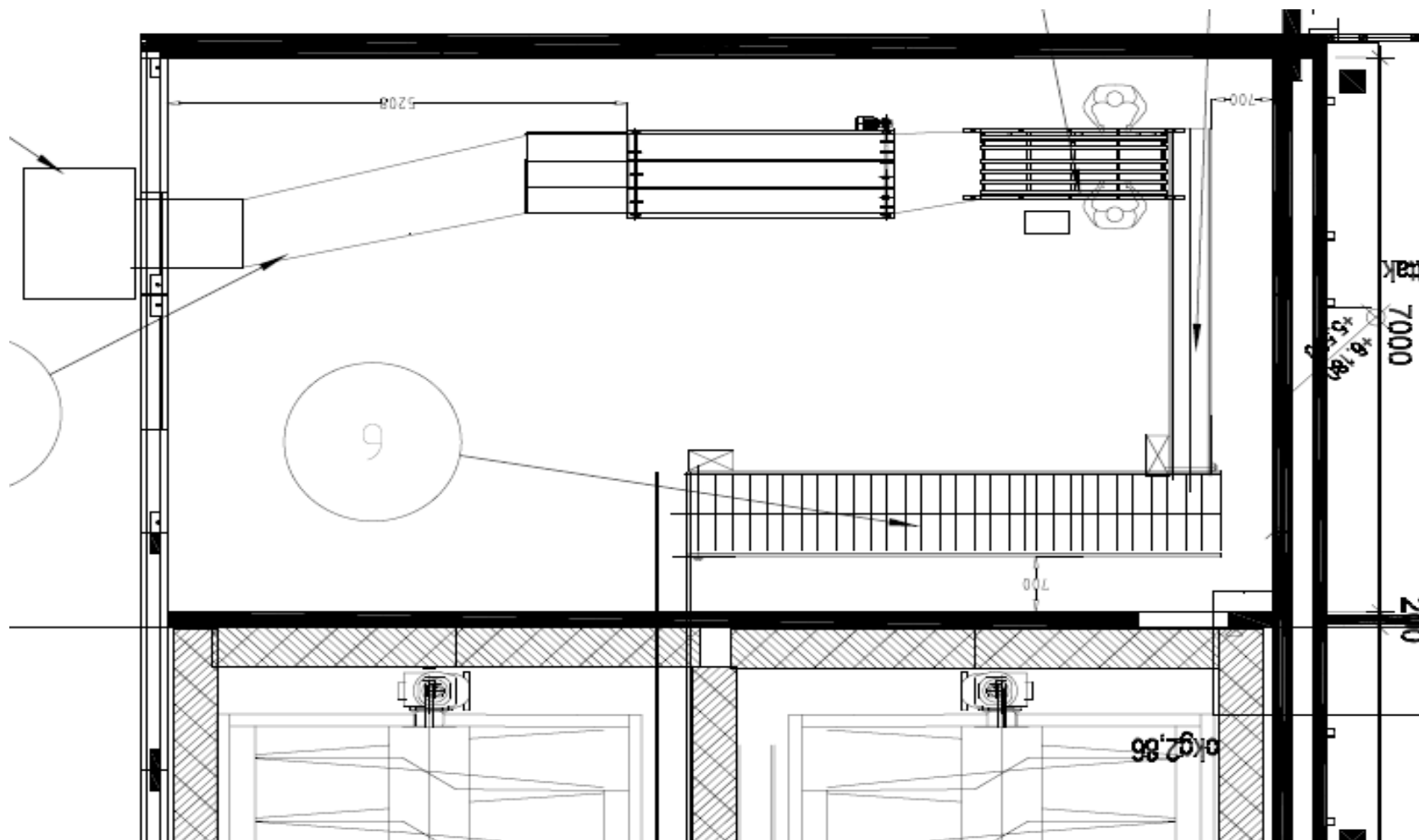
Testtrigg 3. med tre løp.



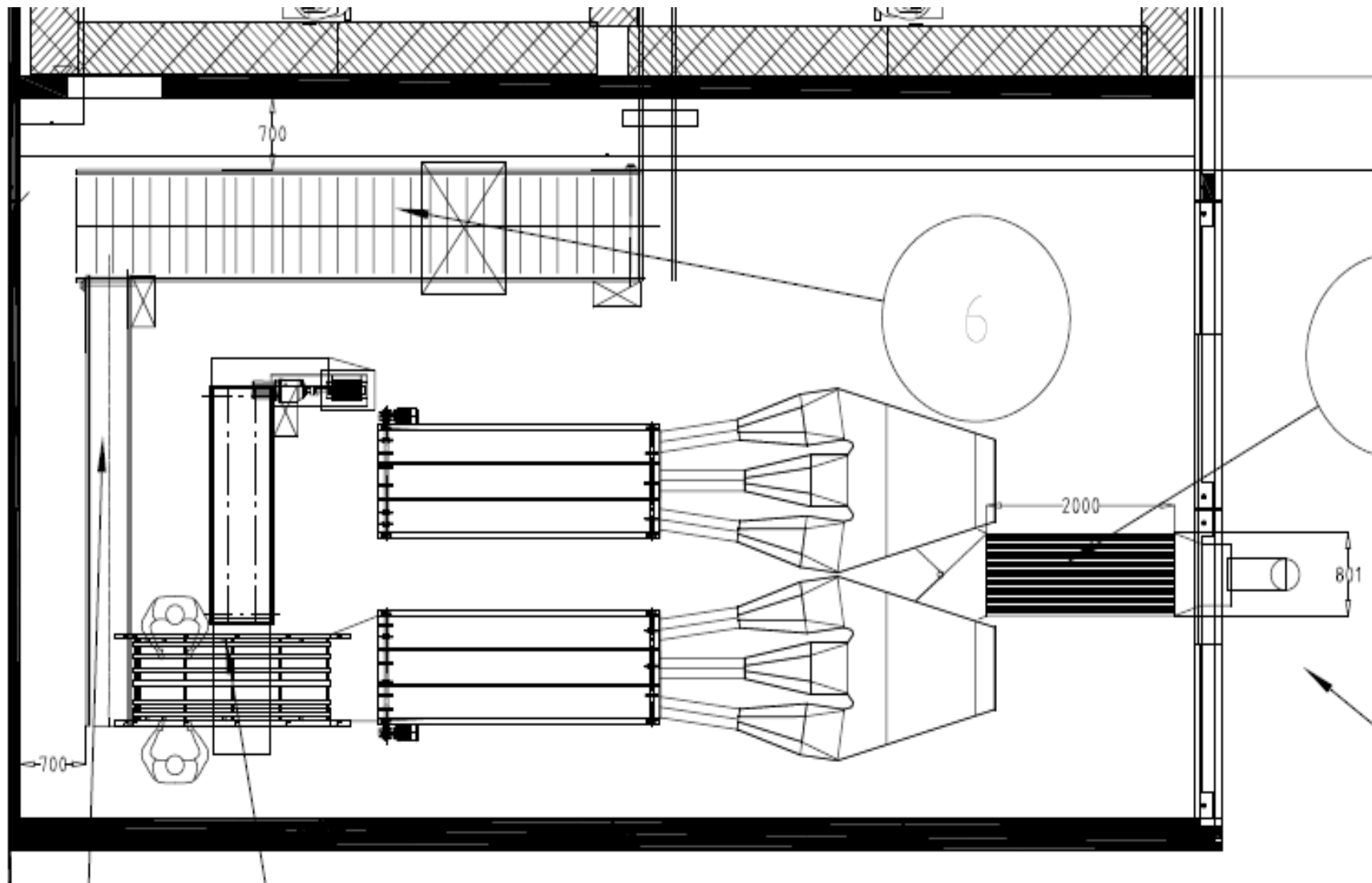
Film: Melbu Systems



Utbygging linje 1.



Utbygging av linje 2.



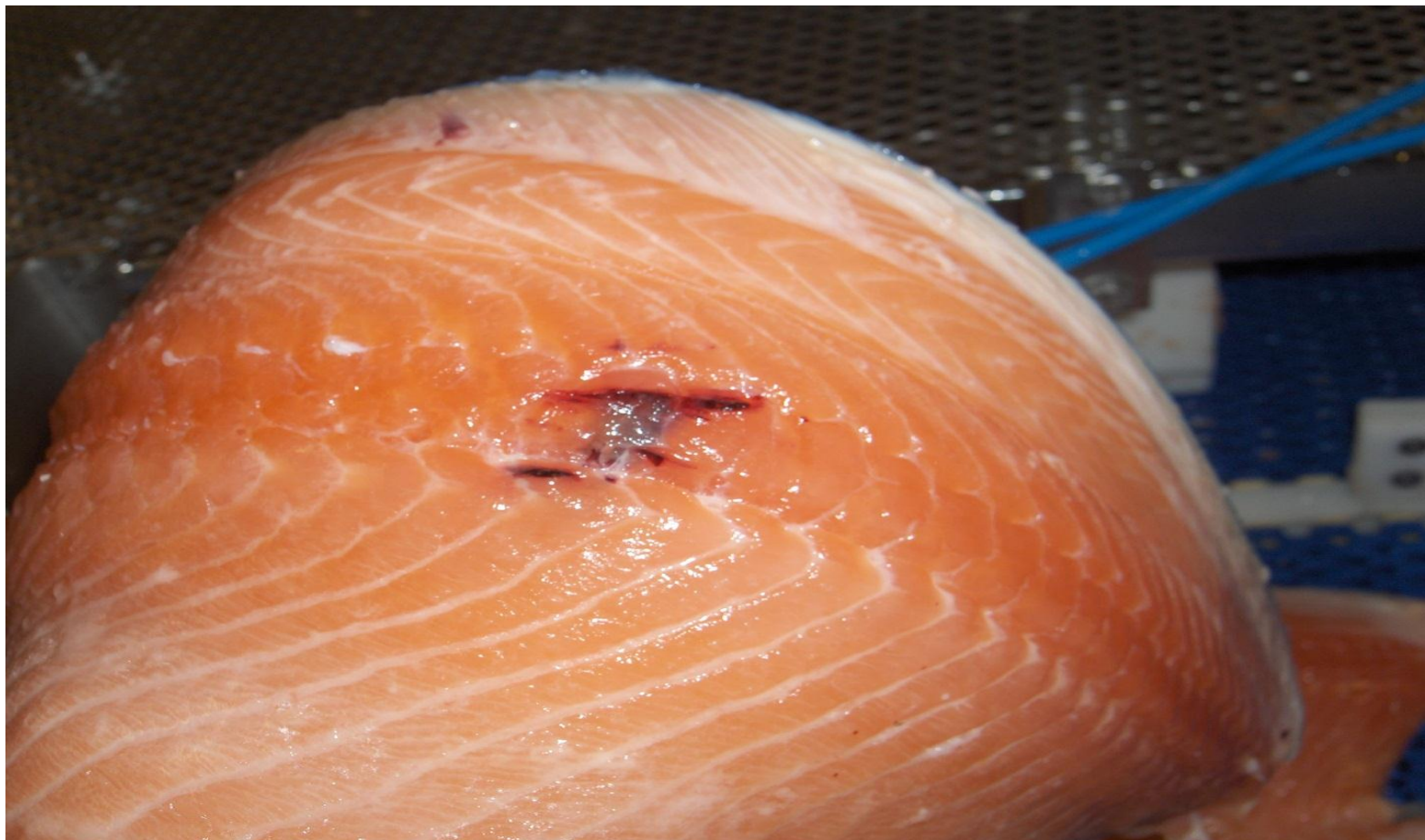


Så kom problemene.



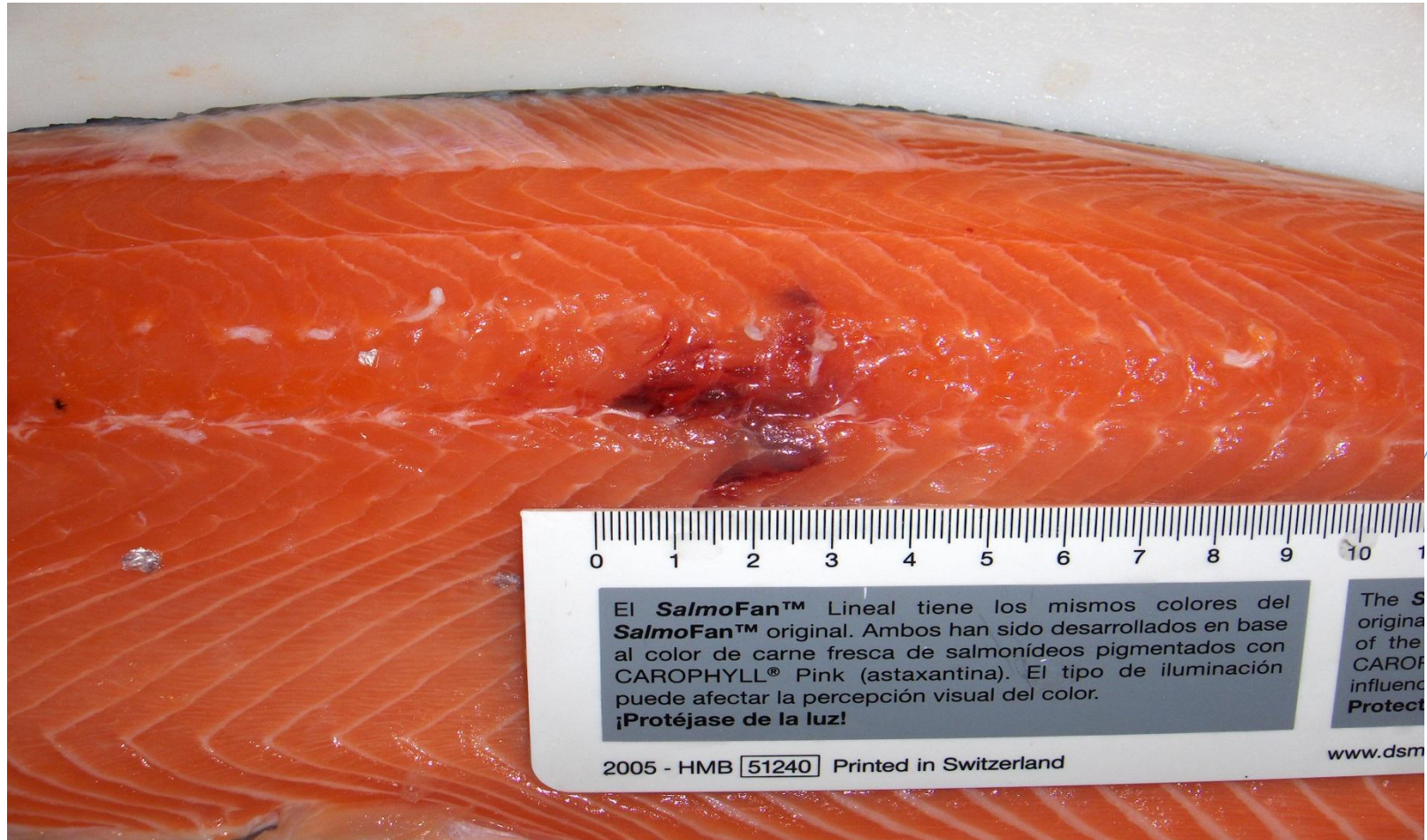


Ryggknekk





Kostnad i form av reklamasjoner.

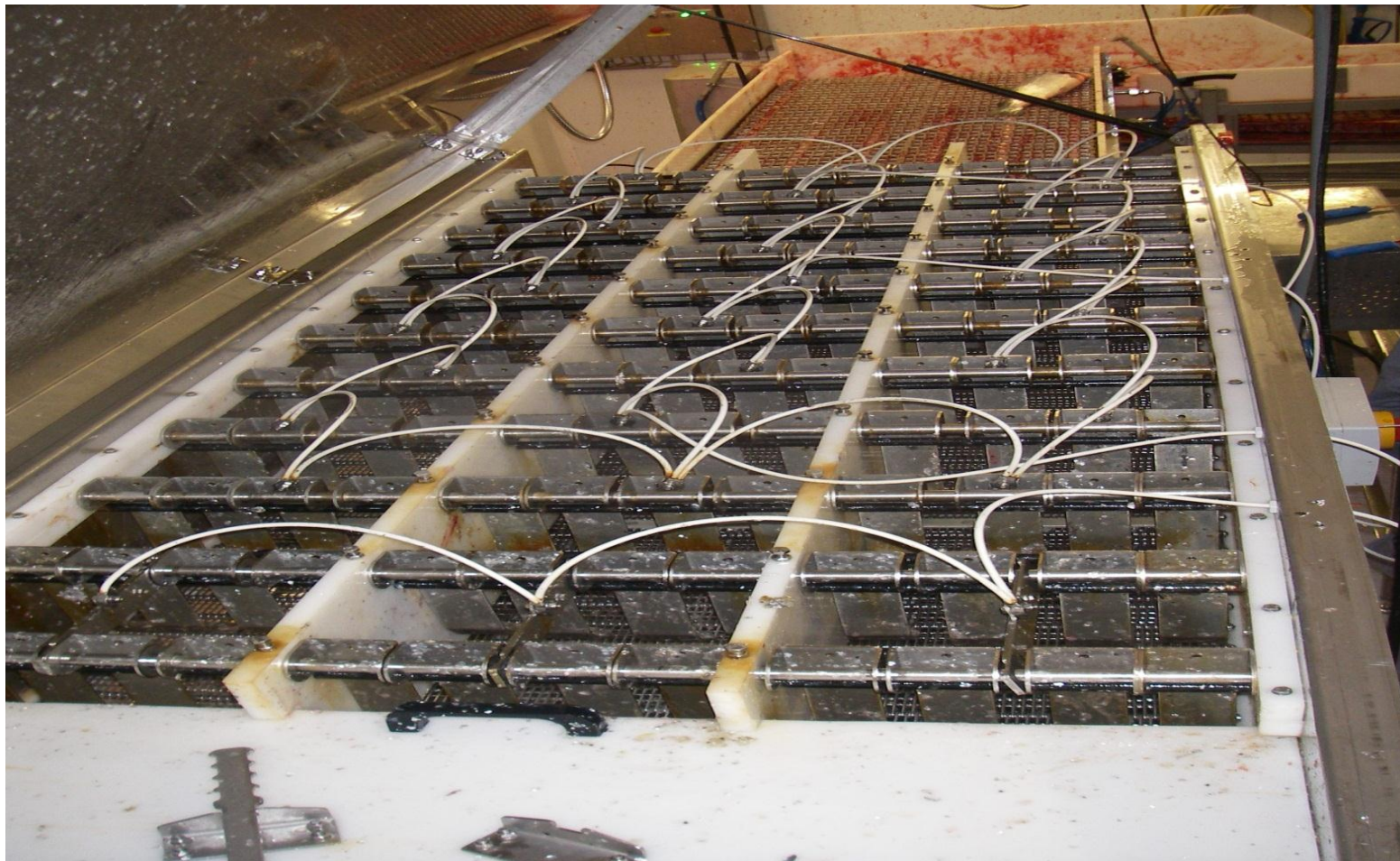




Omdømmet til Nordlaks.



Hva gjør vi feil?





Hvordan er maskinen laget?



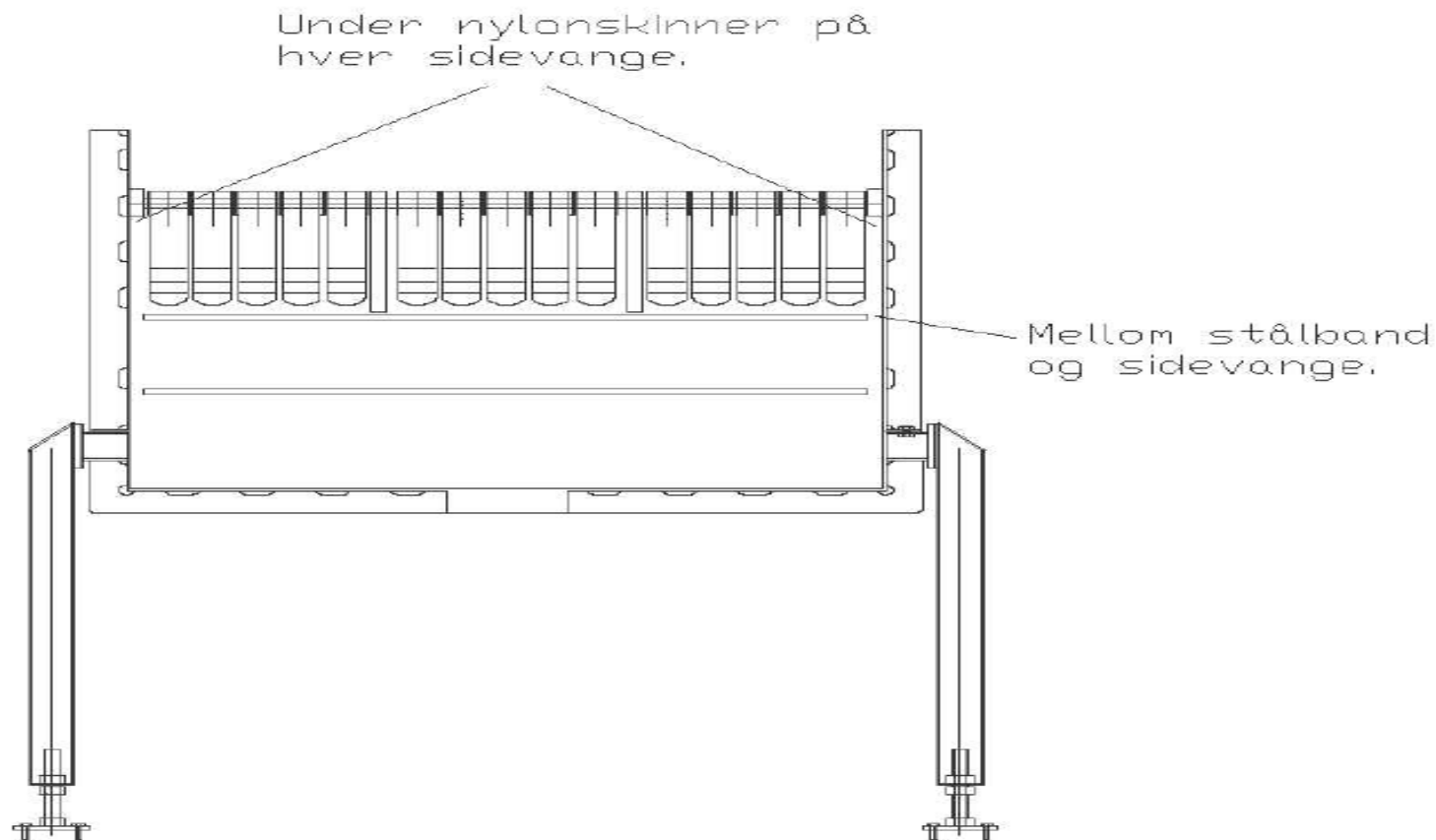


Design av elektrobedøveren.



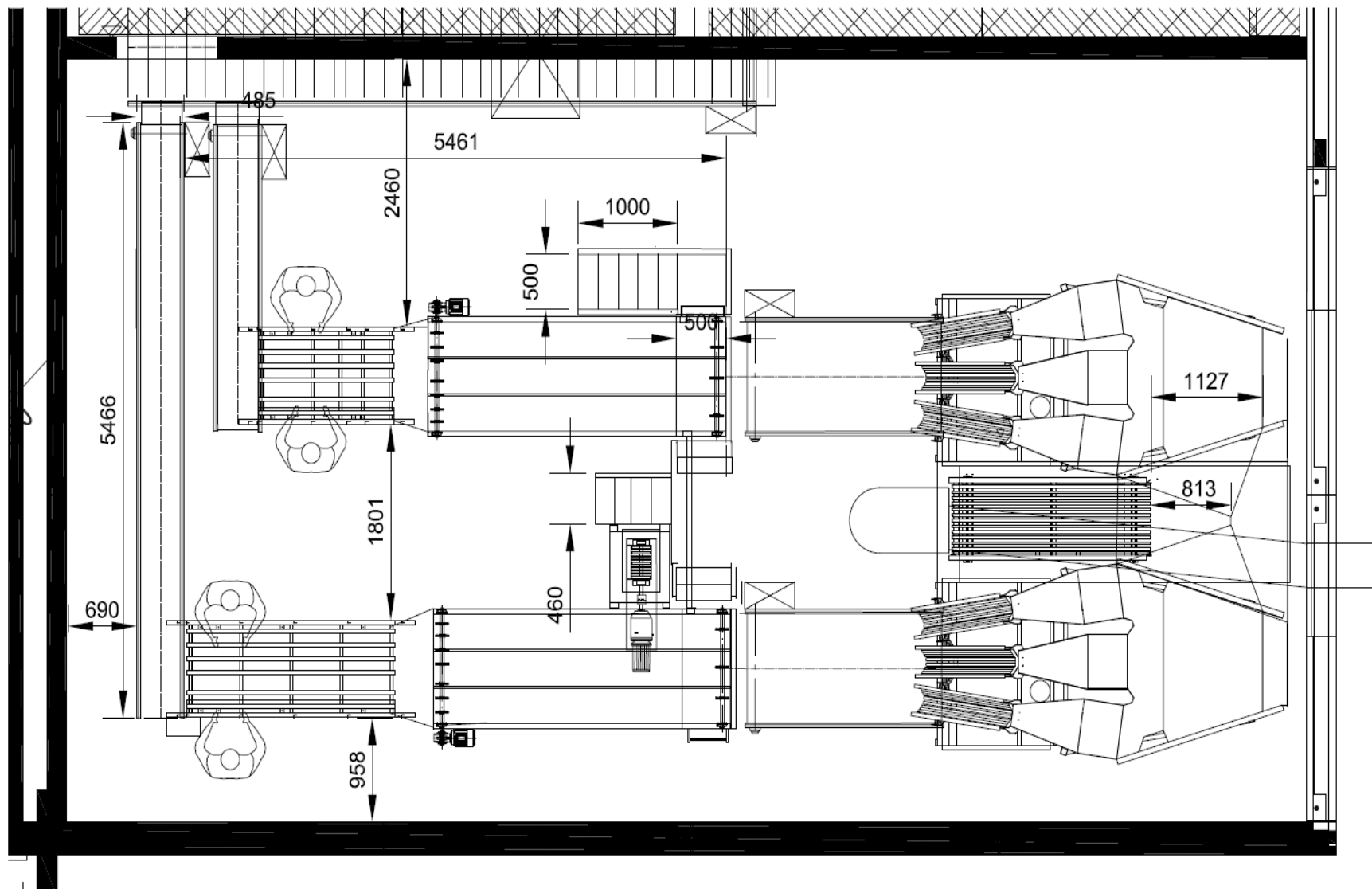


Om bygging av elbedøver



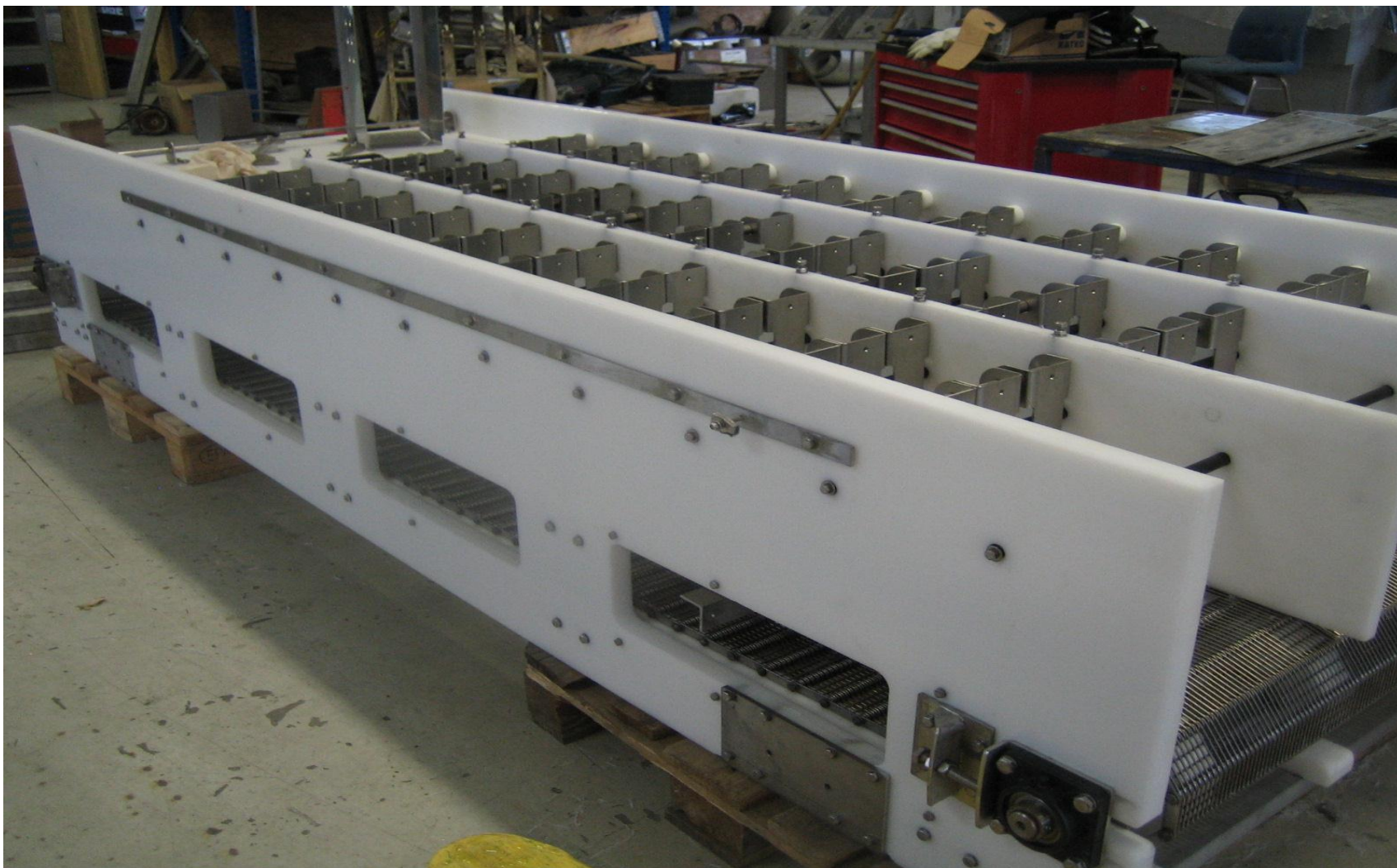


Bløgge linje og siste utbygging.





Ny design av elektrobedøver.





Før ombygging av el-bedøver 2011. Rapport til styre.

- Varierende mengde av blodspots registrert på filet fra dag til dag.
- Enkelte dager 44% blodflekker <1 cm.
- Blodspot fra 1-4 cm varierer fra 0-10%.
- Det er få og nesten ingen registreringer >4 cm.





Etter ombygging av el-bedøver 2011. Rapport til Styre.

- Etter ombygging gikk blodspotene kraftig ned.
- Det registreres enda filet med blodspots, de er små og få.
- Det er svært sjelden vi ser noen store blodspot slik vi gjorde før ombyggingen.
- Det er ingen reklamasjoner rundt problemet med blodspot.



Ingen reklamasjoner siden ombygging februar 2011.

