

# ***Kongesnegl i Sør-Trøndelag, og Møre og Romsdal.***

*Erfaringer fra lete og forsøksfiske.*



OMA FISKEREDERI AS

John Einar Thorbjørnsen

Tittel: **Erfaringer fra prøvefiske**

Forfatter: OMA FISKEREDERI AS, John Einar Thorbjørnsen

Oppdragsgiver: LUR-programmet v/ Frank Jakobsen

Oppsummering: I perioden oktober 2008 til april 2009 gjennomførte OMA FISKEREDERI AS kommersielt fiske etter kongesnegl i Sør Trøndelag og Møre og Romsdal. Prøvefisket ble gjennomført i tre perioder a 30 dager.

Fisket ble gjennomført med ”MARY PAULINE” H-45-KM, utstyrt og rigget for kommersielt fiske på Skjervøy, sommer/høst 2007. Om bord var en kombinasjon av erfarent britisk mannskap med lang fartstid i tilsvarende fiske i UK, samt norsk mannskap. Det har vært vanskelig å rekruttere mannskap til dette fiskeriet noe som har medført drift i 4-6 uker for så å ha tilsvarende friperiode uten drift.

Fisket ble utført med 800 teiner utlånt av Nordic Intermaritim AS på Skjervøy, og fangsten skal leveres til samme selskap, gjennom landing til lokalt mottak, Kongshaug Krabbe på Smøla. I ettertid er det mottatt faktura for teineleie fra Nordic Intermaritim AS, tiltross for at bedriften har mottatt støtte fra LUR tidligere under forutsetning om gratis utlån av teinene. Transport organiseres at Nordic Intermaritim AS.

Det har under prøvefisket også blitt utført testing av fangstet kongesnegl med henblikk på tungmetaller og annen forurensning.

Agn: Vi har utprøvd ulike typer agn som taskekrabbe, torsk, sei, lyr, uer, sild og lignende. Erfaringen er at en kombinasjon av rå, knust, taskekrabbe og fersk hvitfisk, gjerne kapp og avskjær er det beste agnet.

Ulik håndtering av fiskeriet av lokale mattilsynsmyndigheter har skapt store problemer for gjennomføringen av fisket, og har også i perioden medført stans i fisket, og dertil påført rederiet store kostnader i form av garantihyre til mannskap, gjennomføring av tester for dioksiner og åpning av fiskefelt, samt fordyrende lagring og forsinket transport og oppgjør av fangst.

Det er ødeleggende for dette fiskeriet at offentlige organ ikke klarer å utarbeide et regelverk som er tilpasset dette fiskeriet. Både i sluttrapporten fra forsøksfiske rundt Frøya i 2004, samt i sluttrapporten fra work-shop i Hardanger i 2006, hvor blant annet mattilsynet deltar, er det klart fastslått at det gjeldende regelverk IKKE er tilpasset et kommersielt fiske etter Kongesnegl i Norge, og at regelverket må endres. Fem år etter er ingenting gjort. En videreføring av et kommersielt fiske etter kongesnegl i Norge vil være særdeles vanskelig uten regelendringer for dette fiskeriet.

## **Forord**

Denne rapporten er ment som en oppsummering av de erfaringer OMA FISKEREDERI AS har gjort ved gjennomføring av et kombinert lete og forsøksfiske etter kongesnegl i Sør-Trøndelag og Møre og Romsdal.. Fisket er gjennomført som et ordinært lete og forsøksfiske uten å vektlegge annet enn å oppnå størst mulig fangst pr teine for å bidra til et grunnlag for å kunne fastslå om det er grunnlag for et kommersielt fiske i området. Fisket er også tilpasset det som har vært tilgjengelig av infrastruktur knyttet til mottak og transport av fangst, samt til enhver tid tilgjengelig agn. Dette er også kritiske faktorer i en vurdering om hvorvidt potensielle fiskere kan starte et kommersielt fiske etter arten i dette området.

Den økonomiske risikoen ved gjennomføringen av prøvefisket er fordelt mellom rederiet og LUR. Fra og med høsten 2008 har LUR og Innovasjon Norge vært aktive medspiller i finansieringen av videre gjennomføring av fiskeriet etter kongesnegl. Innovasjon Norge har bidradd med midler knyttet til gjennomføring av testprogram for forurensing og tungmetaller.

OMA FISKEREDERI AS

John Einar Thorbjørnsen

## **Innhold**

|  |           |
|--|-----------|
| <b>1. INNLEDNING</b>   | <b>6</b>  |
| <b>1.1 Bakgrunn</b>  | <b>6</b>  |
| <b>2. RESULTATER</b>   | <b>7</b>  |
| <b>2.1 Totalfangst</b>   | <b>7</b>  |
| <b>2.2 Fangstdybde</b>   | <b>7</b>  |
| <b>2.3 Lengdemåling av kongesnegl</b>  | <b>8</b>  |
| <b>2.4 Forsøk med ulike agntyper</b>   | <b>8</b>  |
| <b>2.5 Oversikt CPEU</b>   | <b>9</b>  |
| <b>3. KONKLUSJON</b>   | <b>10</b> |
| <b>4. VEDLEGG – kart over fangstområder med drivverdige forekomster av kongesnegl.</b> |           |

# 1 INNLEDNING

## 1.1. BAKGRUNN

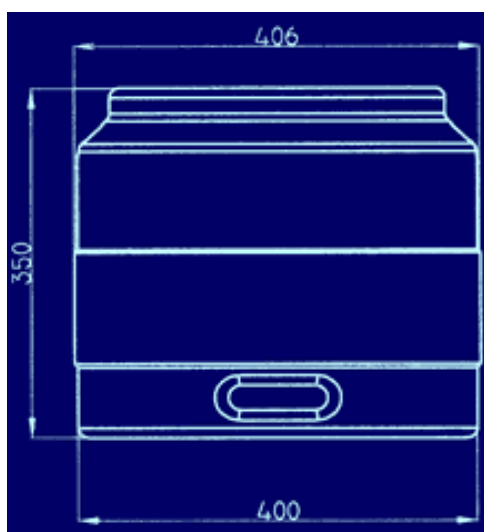
OMA FISKEREDERI AS gjennomførte i 2006 en work-shop vedrørende kongesnegl i Hardanger. Selskapet hadde da knyttet kontakt mot Nordic Intermaritim AS på Skjervøy om fangst og leveranse av frossen Kongesnegl til selskapets prosess anlegg på Skjervøy.

Utfordringer knyttet til transport og kostnader, samt tilbakemelding fra Nordic Intermaritim AS fra deres kunder om at innfrysing før transport og prosessering, medførte forringelse av produktets kvalitet medførte at man var tvunget til å se på andre løsninger.

Løsningen ble da å kjøpe et større fartøy, ”MARY PAULINE” utruste fartøyet på Skjervøy, og fiske ifra Oldervik/Troms på lokaliteter som det var gjennomført forsøksfiske på tidligere.

Nordic Intermaritim AS hadde i lengre tid slitt med å rekruttere lokale fiskere til å fiske kongesnegl og selskapets prosessanlegg stod stille grunnet manglende råstofftilgang.

Så målet var klart: Fiske størst mulig kvanta kongesnegl for å kunne drive prosessanlegget på Skjervøy, samt opprettholde en økonomisk forsvarlig drift av selskapets fartøy. For å nyttiggjøre erfaren kompetanse ble det hentet inn erfarent mannskap fra UK



## **2 RESULTATER**

### **2.1 Totalfangst**

Fangstresultatene var svært varierende i de ulike fangstdistrikt. Fartøyet har i forsøksperioden halt 800 teiner pr dag fordelt på 16 lenker à 50 teiner. Enkeltlenker gav fangst opp i mot 8,0-9,0 kg pr teine. Dette var lenker som stod i trange sund med sterk strøm på 10-24 meters dybde. Dette har kun vært i begrensede områder hvor det kan stilles spørsmål ved hvor lenge man kan fiske før fangsten reduseres.

I den første perioden vi fisket på Smøla så fisket vi kun med 200 teiner, men lå i perioden fra juli-september stabilt på fangster fra 800-1300 kg pr dag. Store problemer med transport av fangst til Skjervøy, avklaring med lokalt Mattilsyn om prøvetaking og testing av områder før fiske, medførte dessverre at det ofte ble landligge i påvente av testresultater, papirarbeid og lignende. Det ble i perioden allikevel fisket ca 40.000 kg på et begrenset område.

En container med ca 25.000 kg ble eksportert av Abel AS til Østen direkte, mens resten av fangsten senere ble transportert til Skjervøy for prosessering.

### **2.2 Fangstdybde**

Rundt Smøla har vi kunnet fiske over større områder med gode fangster ned til 25-30 meters dyp. Rundt Smøla kan det virke som om der er større flatere områder med bunnforhold som er egnet for denne arten. Vi har også i trange sund med sterk strøm kunnet hale lenker med gode fangster, 8-9 kg i snitt pr teine, der lenken har strukket seg fra 6-8 meter og til 24-26 meters dyp, med like god fangst i alle teiner. Det kan synes som spesielt det at der er gode strømforhold er medvirkende til gode bestander av kongesnegl. Smøla med alle sine holmer og skjær med gode sandbunnsområder imellom, kan synes å være en god topografi for kongesnegl. Vi har fangstet helt ned til 100 meter, men ikke fått gode fangstresultater dypere enn 30 meter. I andre områder har vi sett ”renner” i havbunnen med for bløt bunn. Her har det til tross for at topografien eller har virket svært lovende, IKKE vært fangster overhodet. Fast sandbunn i områder med strøm virker å gi best fangstresultater.

### **2.3 Lengdemåling av Kongesnegl.**

”MARY PAULINE” bruker sorteringsrist om bord for å sortere ut snegl under minstemål. Undermållssnegl faller gjennom rist, og direkte tilbake i sjøen gjennom luke i rekke.

Spileavstanden som har vært benyttet er 25 med mer. Dette medfører utkast av all snegl med lengdemål under 45mm. Spileavstanden bør økes til 30mm slik at snegl under 55-60mm lengde re-utsettes.

I områdene rundt Smøla-Kristiansund så har det vært en klar overvekt av snegl i størrelsen 65-90mm. I områder med lavere tetthet av snegl, ofte områder uten sterk strøm, så har det vært overvekt av større snegl 90-110mm. Små snegl har ikke noen steder vært overrepresentert. Dette kan skyldes at vi på Smøla ikke har vært tvunget til å fiske så grunt som vi har vært nødt til de andre stedene. På fangster opp i mot 1.500 kg på en dag så har utkastet av snegl vært under 100kg, altså mindre enn 10 %. Innblanding av liten snegl har enkelte steder vært helt fraværende.

### **2.4 Forsøk med ulike agnsorter**

Vi har under forsøksfisket nyttet ulike typer fersk fisk i en kombinasjon med taskekrabbe som agn. Sild og andre fetere fiskesorter kommer dårligst ut. Sei og annen hvitfisk, som f.eks Uer i en kombinasjon med rå taskekrabbe har gitt de beste resultatene.

På Smøla fisket vi også taskekrabben til eget bruk selv. I tillegg kan den beste krabben utsorteres og leveres. Et kombinasjonsfiske etter taskekrabbe og kongesnegl er således mulig så lenge man leverer samme sted.

Fisk til agn har vi vært tvunget til å kjøpe gjennom Fiskernes Agnforsyning. Dette er over tid for dyrt. Avtaler med lokale fiskemottak om oppkjøp av avskjær, rygger etc. er derfor helt nødvendig for å styrke økonomien i fiske etter kongesnegl.

Etter å ha utprøvd en rekke ulike agntyper så er vår erfaring at en kombinasjon av hvitfisk og taskekrabbe er det som gir de beste fangstresultatene. Dog må det sies at når man finner



lokaliteter med stor tetthet av kongesnegl så blir teinene fulle uavhengig av hvilket agn man bruker, og uavhengig av om man bare bruker fisk, eller bare bruker taskekrabbe.

## **2.5 CPUE – Fangst pr teine.**

### Smøla og omegn:

I alt ble det gjort 45.000 teineløft fordelt på 16 lenker med 50 teiner pr lenke. Totalfangst på 52450 kg kongesnegl. Gjennomsnittlig fangst per teine på hele forsøket var 1.17 kg.

Den oppnådde CPUE bærer nok preg av at man i perioder har forsøkt å prøve ut fiske i ulike områder, ulike bunnforhold, samt ulike dybder.

Ved et spisset fiske på gode lokaliteter ville samlet CPUE vært betydelig høyere. Sannsynligvis med ett snitt på 4-5 kg pr teine.

### **3. KONKLUSJON AV FORSØKSFISKET**

Med bakgrunn i de erfaringer som er gjort i dette lete og forsøksfisket så må det konkluderes med følgende:

Det finnes i Sør-Trøndelag og Møre og Romsdal nok ressurser for å drive et kommersielt fiske etter kongesnegl. Spesielt dersom man kan drive dette fisket i et kombinasjonsfiske etter krabbe, hvor man selv fisker sin agn og leverer både krabbe og snegler på samme mottak.

Manglende infrastruktur på mottakssiden, prosesseringssiden og fravær av aktører som kan både foredle og formidle produktene til et marked, er allikevel så kritisk at en praktisk gjennomføring av et kommersielt fiske ikke synes mulig pr dags dato.

I tillegg MÅ det gjøres tilpasninger i regelverk, både når det gjelder mattilsynets regelverk, og regelverk knyttet opp i mot andre fiskeri som f.eks hummer, slik at man ikke risikerer konflikter mellom de ulike regelverk. Fluktveier i teiner etc.

### **4. VEDLEGG**

Vedlagt er det kart for de ulike fangstområdene rundt Smøla hvor vi har funnet drivverdige forekomster av kongesnegl. Da regner vi drivverdig som fangst over 2 kg i snitt pr. teine. Drivverdige områder er merket med gult.





