

■ www.energy.sintef.no ■

**SINTEF Energiforskning AS**

Postadresse: 7465 Trondheim
Resepsjon: Sem Sælands vei 11
Telefon: 73 59 72 00
Telefaks: 73 59 72 50

www.energy.sintef.no

Foretaksregisteret:
NO 939 350 675 MVA

TEKNISK RAPPORT

SAK/OPPGAVE (tittel)

Energibruk i Settefisk anlegg

SAKSBEARBEIDER(E)

Ola M. Magnussen og Tom Ståle Nordtvedt

OPPDRAKSGIVER(E)

FHL

TR NR. TRA6286	DATO 2006-01-06	OPPDRAKSGIVER(E)S REF. Frank Jakobsen	PROSJEKTNR. 16X568
ELEKTRONISK ARKIVKODE 060106tsn124943		PROSJEKTANSVARLIG (NAVN, SIGN.) Inge Gran	GRADERING Åpen
ISBN NR. 82-594-2996-9	RAPPORTTYPE	FORSKNINGSSJEF (NAVN, SIGN.) Inge Gran <i>Inge R. Gran</i>	OPPLAG SIDER 6 9
AVDELING Energiprosesser	BESØKSADRESSE Kolbjørn Hejes vei 1D		LOKAL TELEFAKS 73 59 39 50

RESULTAT (sammendrag)

Da laksenæring startet på 1970 tallet var produksjon av yngel i elvevann for utsetting i elver vanlig. Smolt som skulle settes i sjøen krevde veksttid fra 3 - 4 år avhengig av elva og klima og de fleste anlegg hadde derfor 3 - 4 årsklasser i anleggene. Ved siden av betydelige arbeidskostnader med kar, - tanker, røkting, mv. og fordi flere års fisk strøk med ved tekniske og andre feil, smittsom sykdom, mv. var reduksjon av tiden avgjørende for vekst i næringen. Bruk av varmere vann i yngelstadiet var en viktig mulighet og FoU aktivitet gjennom mange år førte til sikker og økonomiske teknologi for bruk av varmepumper og varmeveksling.

Bortsett fra endring til mer miljøvennlige kuldemedier i anleggene synes det å ha vært liten utvikling i teknologi og driftsformer fra -80-tallet. De fleste anlegg er bygget for oppvarming av avløpsvannet slik at en ved varmeveksling med inngående ferskvann har tilstrekkelig overtemperatur til å nå ønsket temperatur i karet. Energien hentes fra nedkjøling av avløpsvannet med fare for frysing ved lave temperaturer. Det økende vannbehov for yngelen ved påvekst krever riktig dimensjonering av energianlegget avhengig av vannkilde og drift. Anlegget som skal brukes fram til sommertemperaturen kan utnyttes, må dimensjoneres for å nå ønsket fiskevekt når varmere ferskvann inntre. Anlegget vil da ha for stor kapasitet i startføringsfasen og gå på dellast og reguleringen må tilpasses god energieffektivitet. Anlegget må også ha nødvendig og energieffektiv regulering av vannmengden og tilstrekkelig kapasitet for maksimalt vannbehov.

Bedret energieffektivitet kan ved mange anlegg oppnås ved: Bruk av sjøvann: Anlegg med tilgang på sjøvann fra stort dyp har temperatur opp mot 6 - 8 °C som oftest er vesentlig høyere temperatur enn avløpsvannet fra varmeveksleren i energisystemet. Med et frysepunkt for sjøvann på -2,2 °C får en sikkerhet mot frysing i fordampere, langt sikrere drift og lavere energiforbruk. Resirkulasjon av vannet i karene: Med effektive CO2 luftere og oksygentilsetning vil en kunne bruke 50 - 70 % resirkulasjon i karene. Et enkelt overslag basert på 50% resirkulasjon, 0,5 °C temperaturløstap på resirkulert vann som oppvarmes av energianlegget viser betydelig bedring av tilgang på varmt vann. Energi fra oksygen-generatorer: Mesteparten av varmen fjernes av luft og temperaturen er ofte tilstrekkelig for bruk til oppvarming av oppholdsrom, men kanaler og fordelingsystem må tilordnes og totaløkonomi vurderes.

STIKKORD

EGENVALGTE	Energibruk	
	Settefisk	

INNHALDSFORTEGNELSE

	Side
1 BAKGRUNN	3
2 TEMPERATURSTYRING MED VARMEVEKSLING OG VARMEPUMPER	4
3 BUNES FISK – ET EKSEMPEL.....	5
3.1 FERSKVANN	5
3.2 OKSYGEN	5
3.3 SJØVANN	5
3.4 ENERGIANLEGGET	6
4 TILTAK FOR BEDRET ENERGIEFFEKTIVITET	8

1 BAKGRUNN

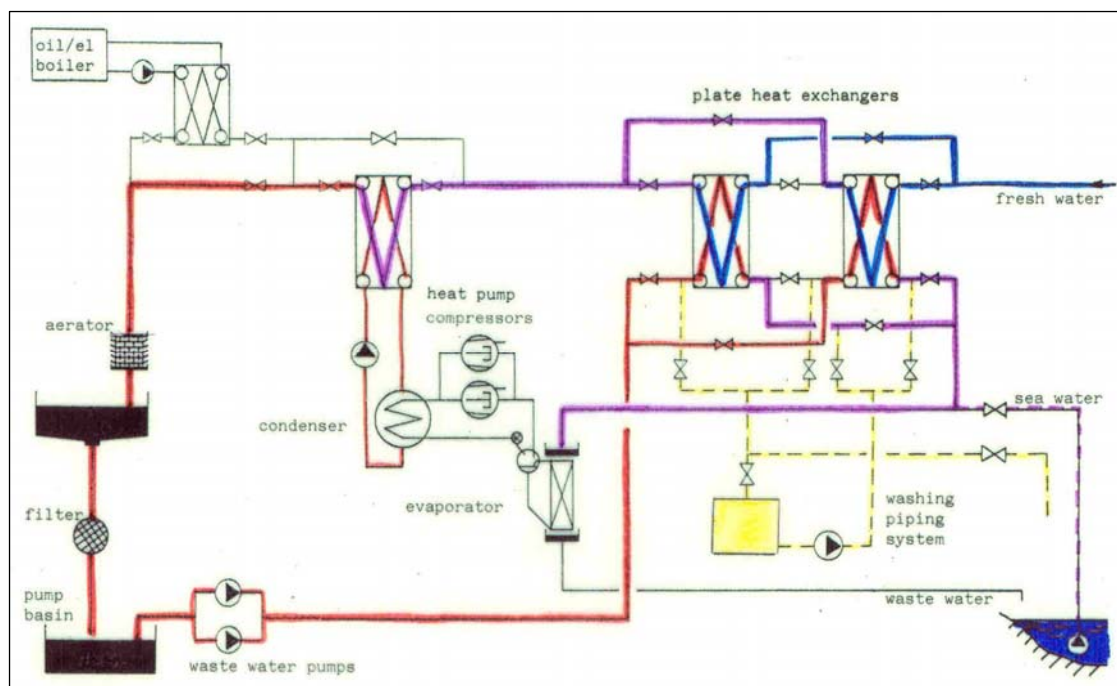
Denne rapporten er en del av prosjektet Fremtidens Enøk bedrift i fiskeindustrien.

Den første store utfordring ved utvikling av laksenæringa var å få øket volum og sikkerhet ved produksjon av smolt i stor skala. Innlegging av rogn og klekking, startfôring og yngel/setteklar ørret og laks var allerede tidlig på -70 tallet velkjent til utsetting i elver. Den naturlige syklus i elvene ble lagt til grunn ved direkte bruk av vannet med de normale temperatursvingninger. Dette medførte en produksjonstid som varierte fra 3 til 4 år avhengig av elva og klimaforhold og de fleste anlegg hadde derfor 3 – 4 årsklasser i anleggene. Ved siden av betydelige arbeidskostnader med fiskekar og - tanker, røkting, mv. og ikke minst at flere års fisk strøk med ved tekniske og andre feil, smittsom sykdom, mv. var effektivisering i fokus i denne perioden. Bruk av varmere vann var en viktig løsning, men direkte oppvarming var kostnadmessig ikke mulig og betydelig FoU aktivitet gjennom mange år førte til sikker og økonomiske teknologi for varmeveksling og bruk av varmpumper.

Et annet alternativ som det ble arbeidet mye med var rensing og resirkulering av vannet og flere tekniske løsninger ble lansert og forsøkt. På grunn av flere uhell og teknologi som var noe mer krevende i bruk, samt at varmpumpeløsningen viste seg enkel og ikke minst sikker ble dette den vanlige løsningen. I noen grad er imidlertid delvis resirkulering av vann med partikkelrensing, oksygenering, mv. i bruk for stor yngel. Utviklingen av oppdrett i områder med lite tilgang på rent vann, krav om vannrensing og høye energipriser har medført stor utvikling innen rense- og resirkuleringsteknologi og forventet utvikling i miljøkrav og energipriser gjør ny FoU aktivitet innen området viktig.

2 TEMPERATURSTYRING MED VARMEVEKSLING OG VARMEPUMPER

Etter at teknologien for varmeveksling og varmepumper i settefiskanlegg ble vanlig teknologi og i vanlig bruk på 1980 tallet har det vært liten utvikling på området innen energimiljøet. En vanlig benyttet systemløsning har stort sett vært som vist i figur 1. For å unngå at kuldemediet ved lekkasje skulle komme inn i ferskvannet ble det benyttet indirekte system med varmetransport fra



Figur 1. Vanlig løsning varmeveksling/varmepumpe for av oppvarming av vann til yngeloppdrett .

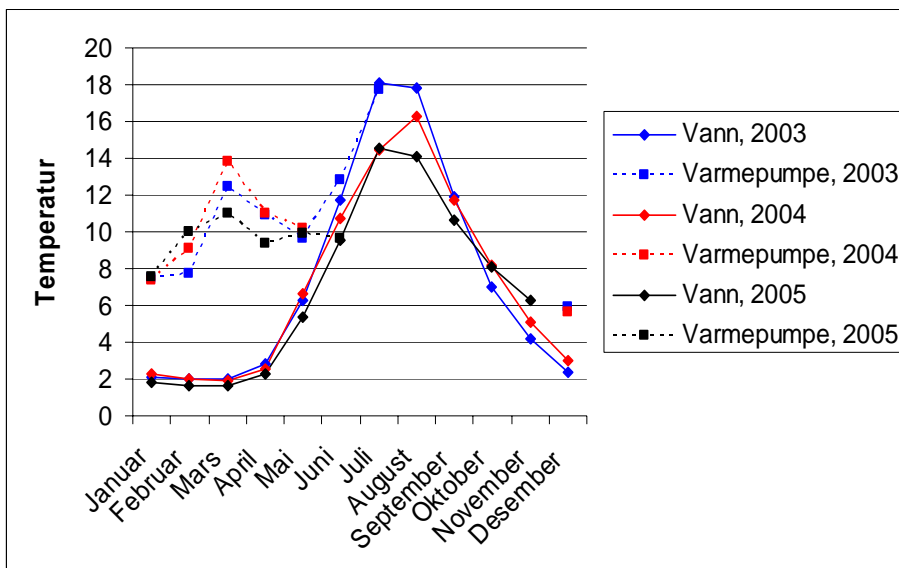
kondensator til inngående vann. En mer vanlig løsning ble at en i stedet varmet opp avløpsvannet og unngikk da flere varmevekslere i ferskvannskretsen og det ekstra indirekte system. Imidlertid gir dette noe større varmeløft og større fare for beleggdannelse i varmeveksler med avløpsvann.

Energibehovet ved settefiskanlegg varierer over året med vannbehovet for yngelen og variasjonen i temperaturen på ferskvann. I prosjektet er ett relativt typisk smoltanlegg (Bunes Fisk AS, Tverrlandet) gjennomgått og energibruken diskutert ut fra dette.

3 BUNES FISK – ET EKSEMPEL

3.1 FERSKVANN

Ferskvann hentes fra et vassdrag med et stort vannmagasin like ved anlegget, men med liten fallhøyde. Det er derfor i dag nødvendig med energikrevende pumping og de er anbefalt av pumpeleverandøren å plassere pumpene ved vannet og pumpe dette over en forhøyning mot anlegget. Dette gir tungvint tilgang til pumpene og usikker tilførsel av strøm og krever strømaggreat for sikring av drift. Mulighetene for senking av rør med kontinuerlig fall til anlegget og nødvendig pumping på anleggsområdet bør vurderes nærmere. Vanntilgangen til anlegget er svært god og bare liten del av tilgjengelig vann utnyttes (10 %) ved dagens produksjon. Det synes derfor som anlegget har betydelig vannreserve og behovet for resirkulering og vannrensing av denne grunn ikke er aktuelt. Temperaturen i vannkilden er imidlertid lav i vinter- og vårsesongene, ned mot 1 °C i en relativ lang periode. Anlegget har daglige temperaturregistreringer fra flere år tilbake og midlere temperaturene over månedene er vist i kurveform i Figur 2. Videre er temperaturene ut fra varmpumpa tegnet inn og differensen viser anleggets temperaturløft. Som en ser er temperaturen på inngående vann relativt jevn i vårsesongen mens det er større variasjon etter varmpumpa. Trolig skyldes dette delvis litt forskjellig innlegging av egg og startføring samt for liten ytelse når vannbehovet øker.



Figur 2. Midlere ferskvanntemperaturer og temperaturer etter varmpumpa de siste 3 år.

3.2 OKSYGEN

Oksygen til anlegget produseres i dag på to egne generatorer og dette gir et betydelig energiforbruk, driftskostnaden ligger på ca. 100 000 NOK pr. år. Største del av dette omgjøres til varme som fjernes ved luftkjøling, avluften har temperatur som kan nyttes direkte til oppvarming i bygninger.

3.3 SJØVANN

Sjøvann benyttes ikke i smoltproduksjonen, men sjøvannsledning, pumper, mv. er på plass. En har ikke dypvannsledning på grunn at dette vil gi svært lang ledning, men dybden rett utfor anlegget

er ca. 10 m. På grunn av vannmengden fra elva som har stor vannmengde dras overvannet utover fra det øvre sjøvannlag og det trekkes derfor inn betydelig bunnvann og målinger viser rimelig stabil temperatur på sjøvannet om vinter/vår. Temperaturen ligger på min. 4 – 5 °C og vanlig til 6 – 7 °C som er på linje med bunnvannstemperaturen langs kysten. Med ferskvann på 1 °C vil direkte varmeveksling for å øke denne kunne være aktuelt og i alle fall aktuelt som varmekilde for varmepumpa. Ved de lave ferskvannstemperaturer er frysing av fordampere problematisk og begrensende for ytelsen. Sjøvann gir i tillegg til temperaturgevinst liten fare for utfrysing. Med sjøvann tilgjengelig vil en slik omkobling være enkel.

Behovet for oppvarmet vann avhenger av yngelproduksjonen som fastlegger ønsket temperatur og vannbehov. Følgende syklus er oppgitt: 1: Innlegging av 140 kg rogn i desember (fra stamfiskanlegg) og ønsket temperatur er 7 °C. Vannbehov er ca. 1 l/min. og kg biomasse eller 140 l/min. i 52 graddøgn (ca. 8 døgn) klekkes eggene og yngelen er klar til startfôring i februar – mars(i 05 var det 15. februar) og ønsket temperatur er da 13 °C og med vannbehov på 1 l pr.min., g fisk. Anlegget er bygget for en kapasitet på ½ million fisk, men de har nå 700 000 og i startfôringen er vekt pr. fisk ca. 1 gram som gir vannbehov på 700 l/min eller 42 m³/time. I april – mai er fiskevekta 2,2 gram (2005) og vannbehov er 1 540 l/min. eller 84 m³/time. I år (05) var vekt pr. fisk 4,5 gram 30.05.05 med vannbehov 3 150 l/min.

Hoveddelen av fisk settes i sjøen i august for at den skal nå en vekt på ca. 1 kg ved nyttår da dette erfaringsmessig gir god overleving og vekst.

3.4 ENERGIANLEGGET

Leverandøren av energi anlegget (Aquatarm AS) oppgir at ut fra deres papirer er komponentene dimensjonert for 900 l/min et temperaturløft fra 2 til 13 °C. Overført energi i varmeveksleren vil da være: $Q_{v} = 4,2 \cdot (900/60) \cdot (13 - 2) = 693 \text{ kW}$. Dette stemmer med anleggsspesifikasjonen som anlegget har og hvor varmevekslerytelsen er oppgitt til ca. 69 kW. Med dagens produksjon på 700 000 fisk og 1 l/min. vil dette være tilstrekkelig til en yngelstørrelse på ca 1,3 gram. Ifølge data fra leverandøren kan pumpekapasiteten reguleres fra 400 til 1 500 l/min. Data om varmepumpa er svært begrenset, men om en antar at ytelsen ikke endres vesentlig ved noe større vannmengde gjennom systemet vil vanntemperaturen ved maksimal gjennomstrømning (1 500 l/min.) ligge i størrelsesorden 8,5 °C. Med en antatt vanntemperatur på ca. 2 °C vil temperaturene i karene maksimalt være ca. 10,5 °C og som Figur 2 viser vil anlegget ha undertemperatur inntil vanntemperaturen i elva øker i slutten av mai – juni.

På grunn av det sterkt økende vannbehov for yngelen er riktig dimensjonering av energianlegget svært avhengig av vannkilde og driftsopplegg for anlegget. Om anlegget bare skal brukes i tidlig fase og fram til sommertemperaturen kan utnyttes må anlegget dimensjoneres for å nå ønsket vekt når denne inntreffer. Dette betyr at anlegget i startfôringsfasen har for stor kapasitet og vil gå på dellast og reguleringen må være tilpasset god energieffektivitet i denne perioden. Anlegget må også ha nødvendig og energieffektiv regulering av vannmengden og tilstrekkelig kapasitet for maksimalt vannbehov når energianlegget brukes.

4 TILTAK FOR BEDRET ENERGIEFFEKTIVITET.

1: Bruk av sjøvann: Anlegg som har god tilgang på sjøvann fra stort dyp som selv i den kaldeste årstid har temperatur opp mot 6 - 8 °C langs hele kysten opp til Finnmark. Dette er derfor oftest vesentlig høyere temperatur enn avløpsvannet fra varmeveksleren i energisystemet og er da en bedre energikilde for varmepumpa. Med et frysepunkt for sjøvann på minus 2,2 °C og mulighet for stor mengde og liten temperatursenking er god sikkerhet mot frysing i fordamper mulig og gir langt sikrere drift og noe lavere energiforbruk til kompressor. Det må undersøkes om fordamperen er bygget i materiale som tåler sjøvann, kapasitet for pumper, mv.

2: Resirkulasjon av vannet i karene: Mange anlegg har begrensede vannressurser og benytter derfor resirkulasjon av betydelige vannmengder. Med effektive CO₂ luftere og oksygentilsetning (som anlegg ofte har) vil en kunne bruke 50 – 70 % resirkulasjon. Et enkelt overslag basert på 50% resirkulasjon, 0,5 °C temperaturløstap på resirkulert vann som oppvarmes av energianlegget viser betydelig bedring av tilgang på varmt vann.

3: Energi fra oksyngeneratorer: Anlegg som har oksyngeneratorer og som er svært energikrevende og hvor størsteparten fjernes ved gjennomstrømning av luft. Lufttemperaturen er ofte tilstrekkelig for bruk til oppvarming av oppholdsrom, men kanaler og fordelingsystem må tilordnes og totaløkonomi vurderes.

SINTEF Energiforskning AS
Adresse: 7465 Trondheim
Telefon: 73 59 72 00

SINTEF Energy Research
Address: NO 7465 Trondheim
Phone: + 47 73 59 72 00