

- Historikk
- Tegning & funksjonsforklaring
- Anlegg i drift
- Kapasiteter
- Leveringstider

Utgangspunktet

- Fiskevelferd
- Lukket system – fisk og vann i en bevegelse
- 1993
- Laste- og lossesystem
- Veie- og tellesystem
- Avluser



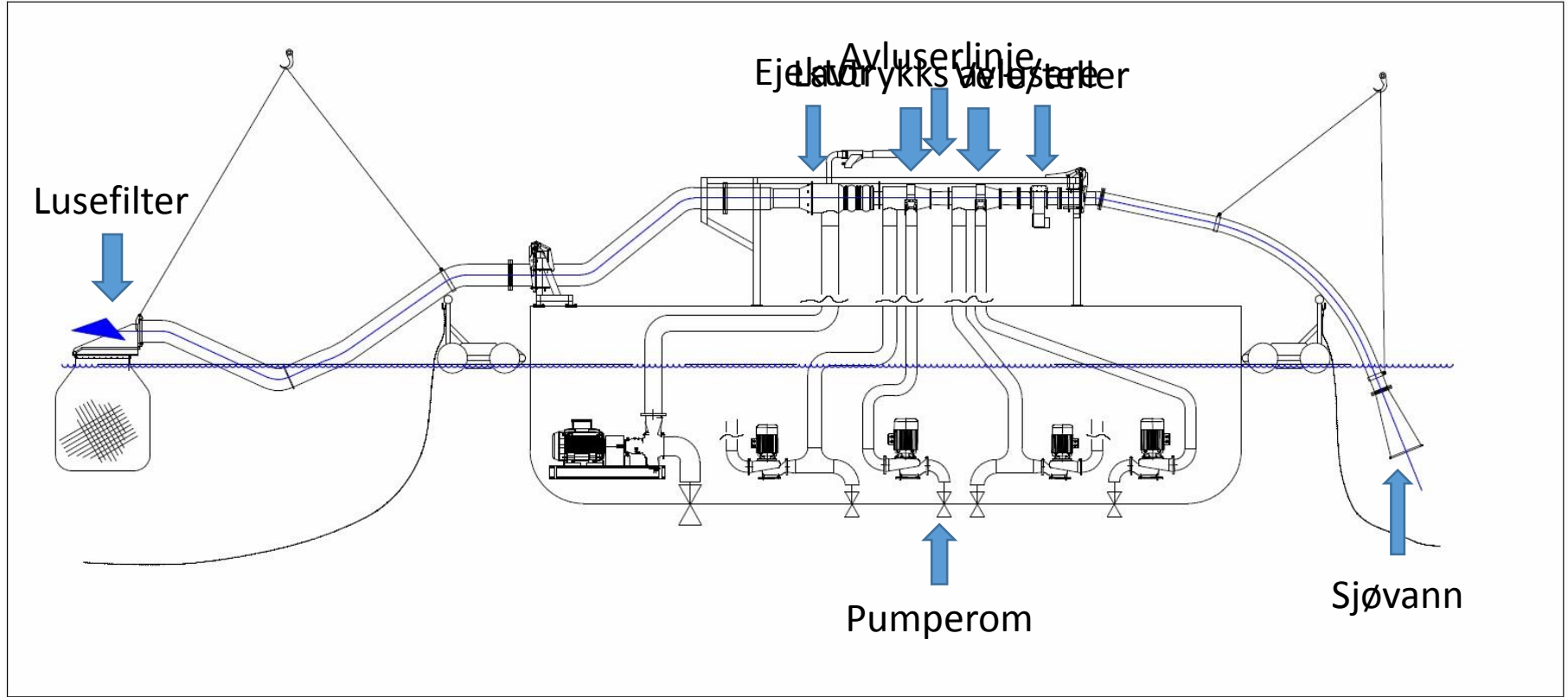
Innovasjonsprisen

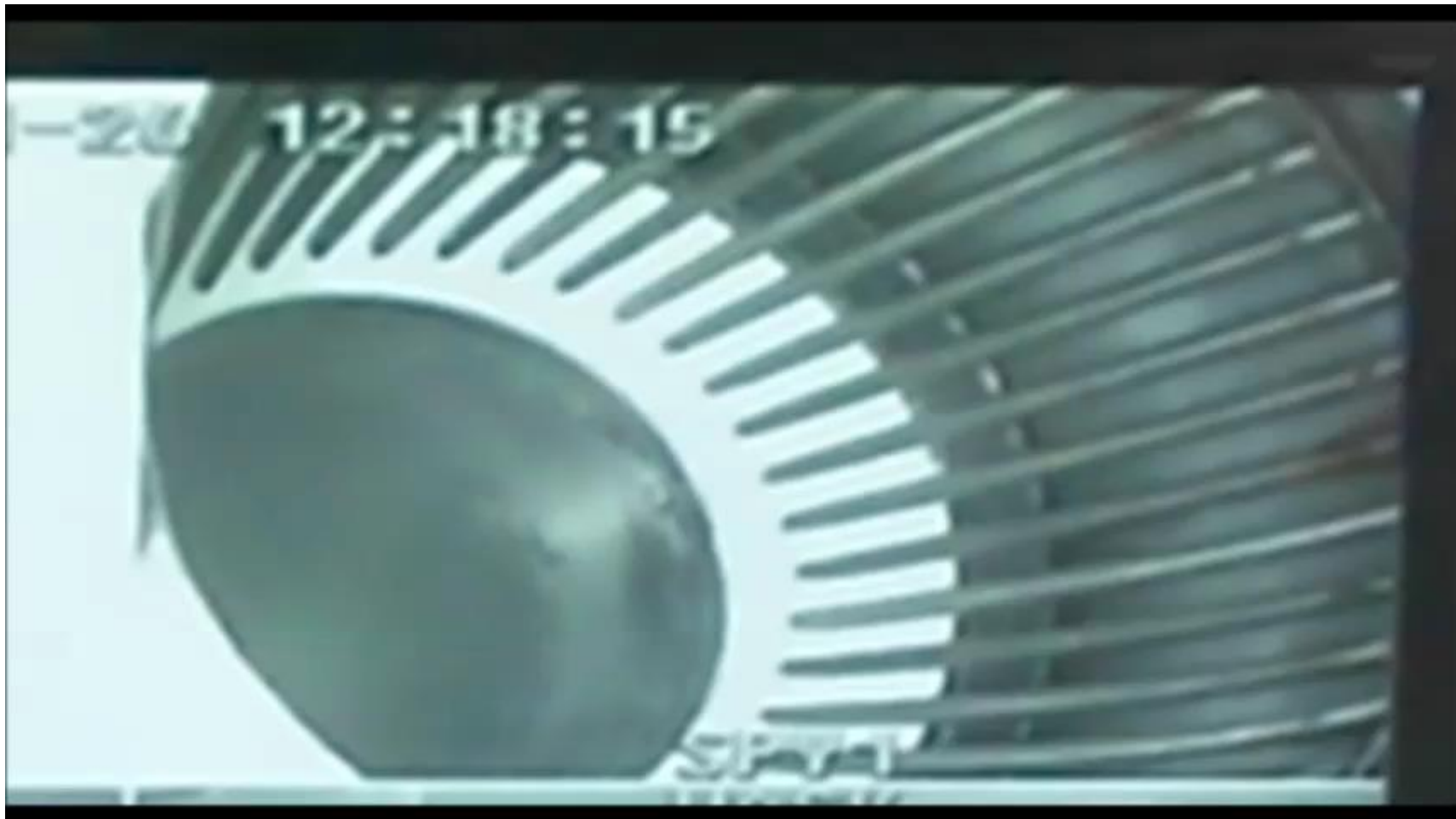


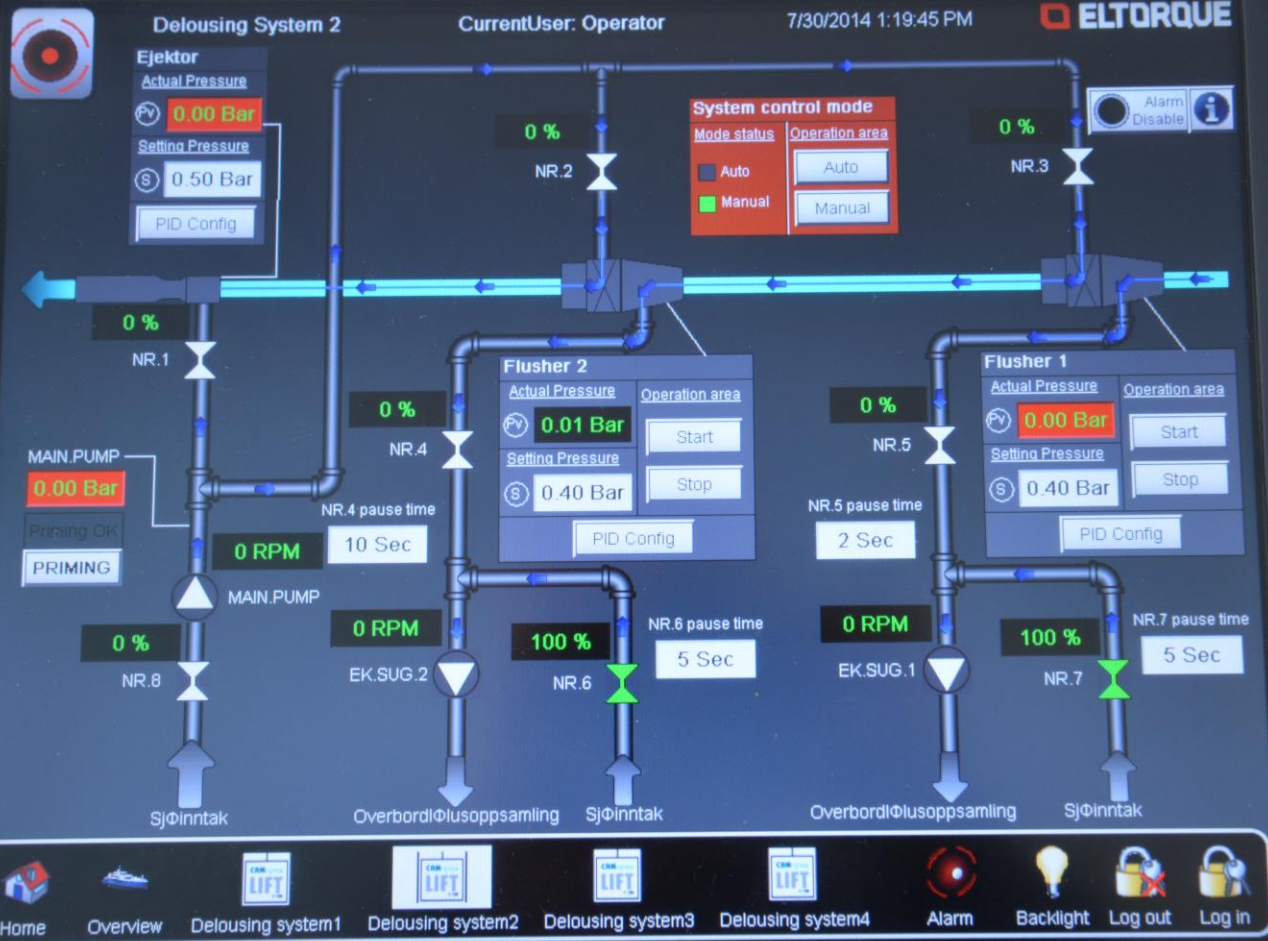
20 tonn/time
85-95% avlusing

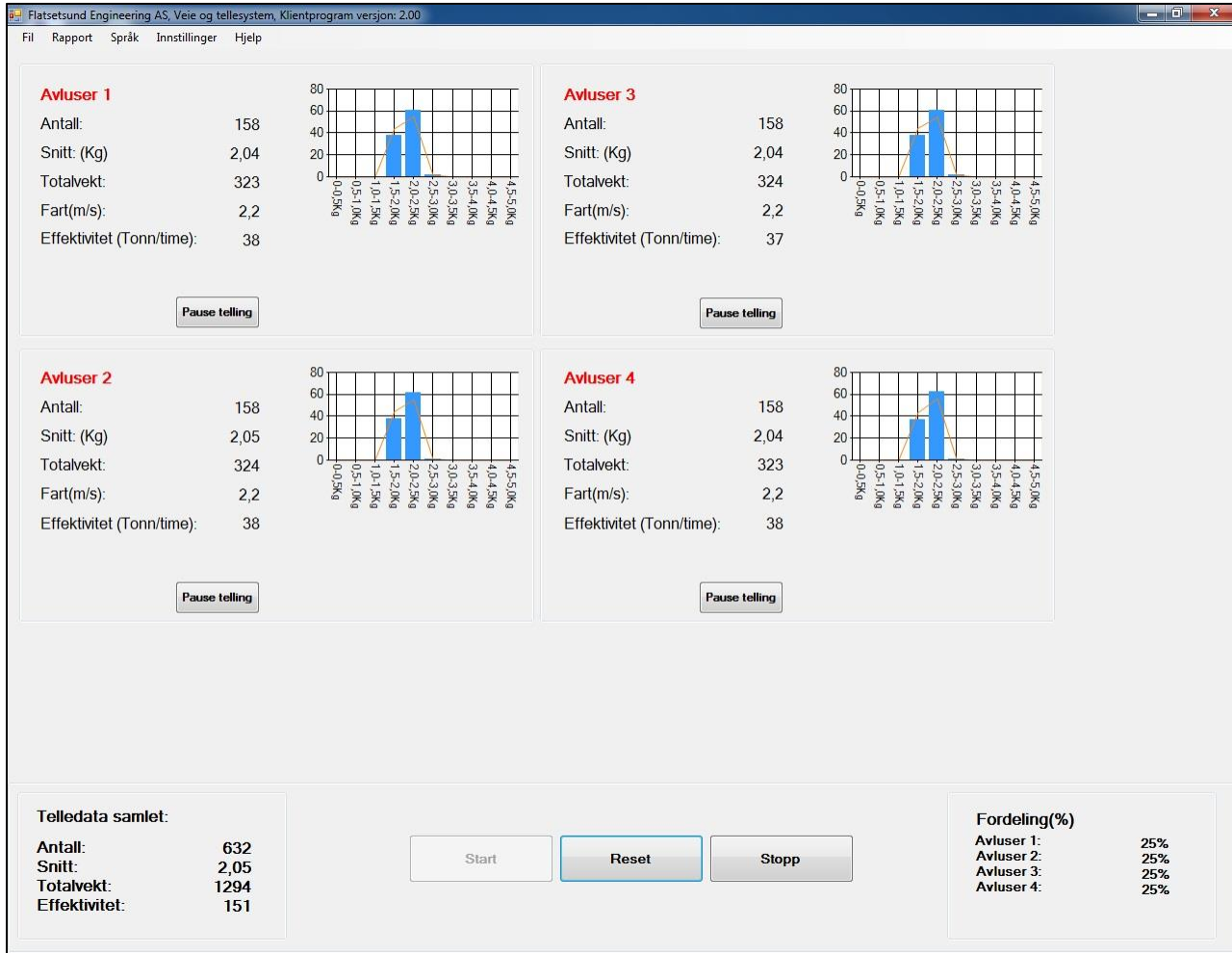


65 000 tonn
90 % avlusing
0,1 % dødfisk









Utendørs display som angir
kapasitet i tonn/time

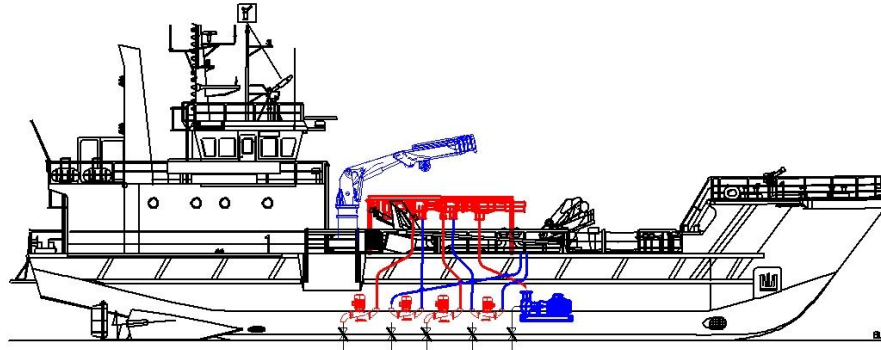
888198



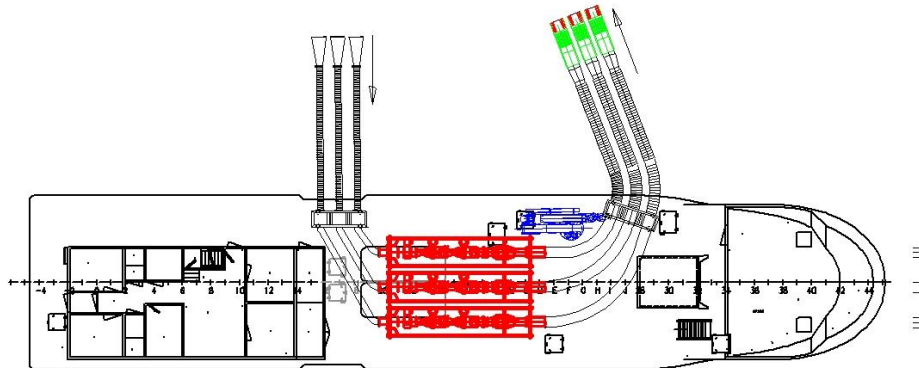
- Full oversikt
- MHN: 65 000 tonn (2015)
- Fiskevelferd
- Bonus -20°C som 20°C
- Matlyst

ARTIC SEA SERVICE
 Rederi: Arctic Group
 Utstyrsleverandør: Flatsetsund Engineering AS

111215



Kapasitet: 60-120 tonn
Behandlingstid: 12-14 sek.
90%+ avlusing.

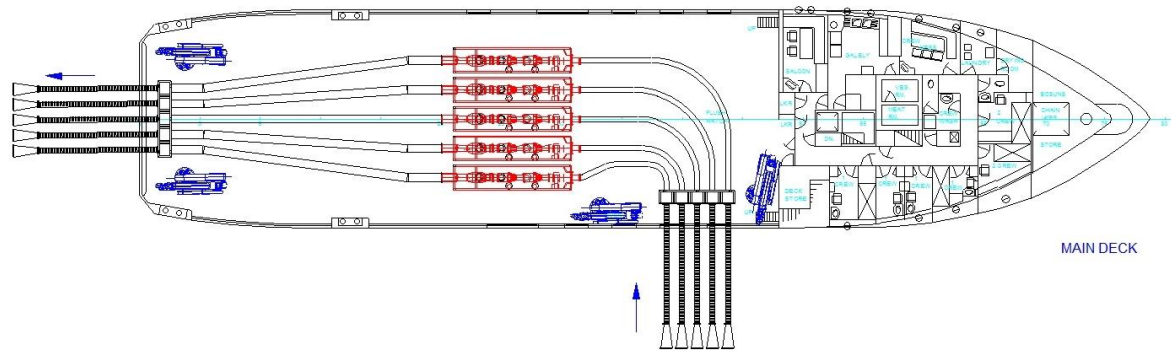
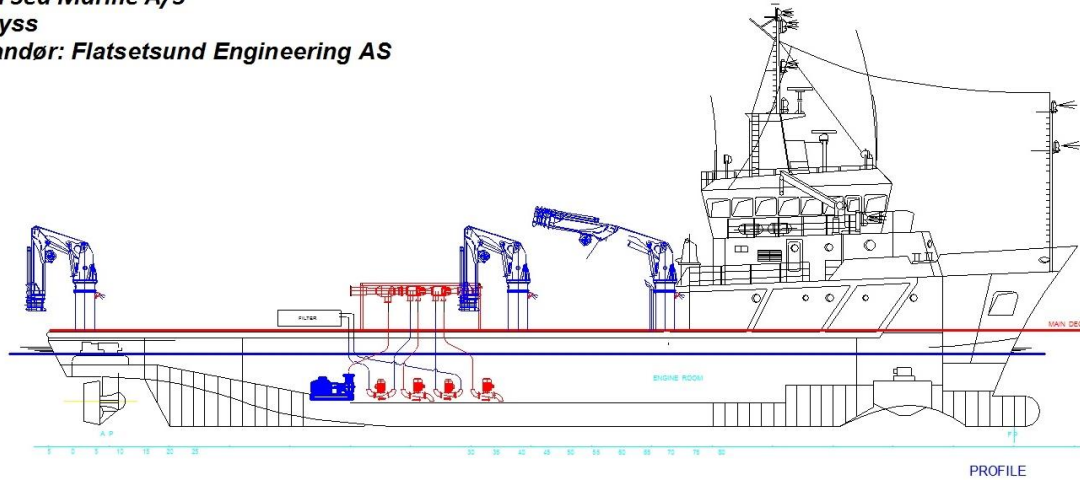


DECK 2 - MAIN DECK

Flatsetsund Engineering A/S	
DRAWN Name Svein Søyseth 101215	Plussering
CHECKED Name	Forslag 1.
ENGINEER Name	SIZE DWG NUMBER
APPROVED Name	B 0000-0000
SCALE 1:1	REV - SHEET 1 OF 1

Rederi: North Sea Marine A/S
 Operatør: Abyss
 Utstysleverandør: Flatsetsund Engineering AS

101215

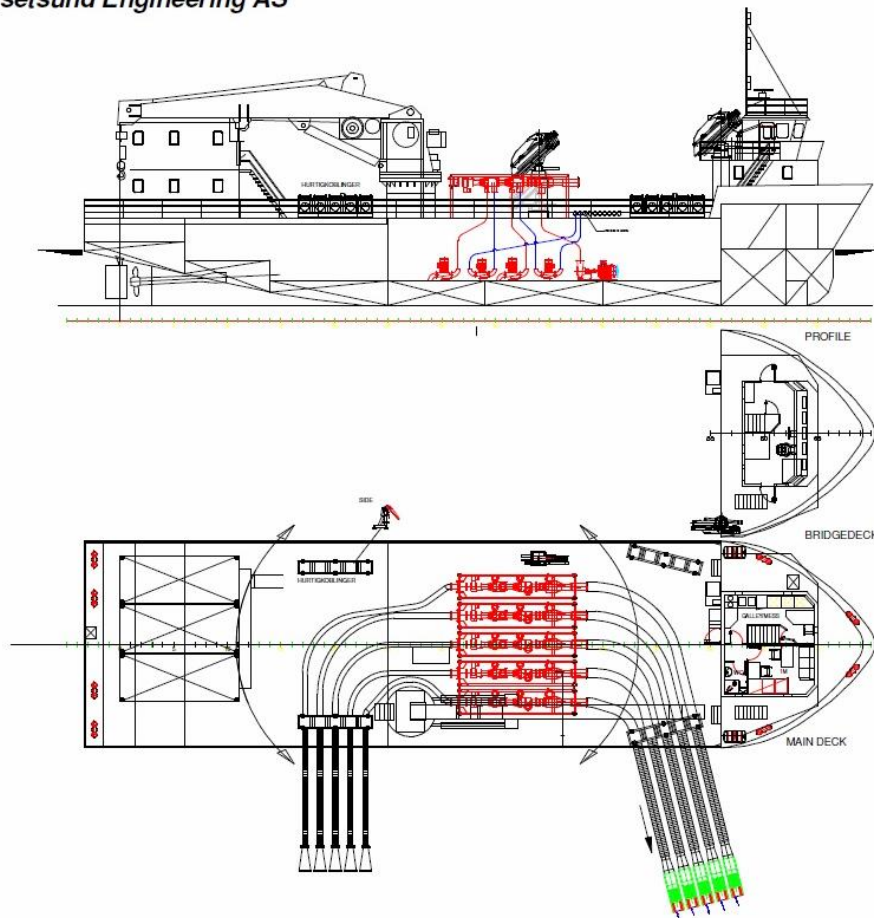


Kapasitet: 100-200 tonn
 Behandlingstid: 20 sek.
 90%+ avlusing

Flatsetsund Engineering A/S	
DRAWN Name Svein Søyseth 101215	Plasering Forslag 1.
CHECKED Name	
ENGINEER Name	SIZE DWG NUMBER B 0000-0000
APPROVED Name	REV - SHEET 1 OF 1
SCALE 1:1	

Deck Hauler
 Rederi: Gull Service
 Utstysleverandør: Flatsetsund Engineering AS

040116



Kapasitet: 100-200 tonn
Behandlingstid: 15 sek.
90%+ avlusing.

Flatsetsund Engineering A/S

DRAWN Name	Svein Søyseth 040116	Plassing Forslag	
CHECKED Name			
ENGINEER Name		SIZE	DWG NUMBER
APPROVED Name		B	0000-0000
SCALE 1:1	REV -	SHEET 1 OF 1	











- Utprøvd system
- Høy avlusningseffekt
- Stor kapasitet
- Kort behandlingstid
- Fiskevelferd
- Ingen kjemikalier
- Kun sjøvann
- Brukervennlig
- Fjernstyring
- Skånsomt



TAKK FOR
OPPMERKSOM-
HETEN

www.fls.no