



TRYGG LEVERANDØR AV NOT-TEKNOLOGI OG  
PROFESJONELL SERVICE

VÅR KOMPETANSE – DIN TRYGGHET



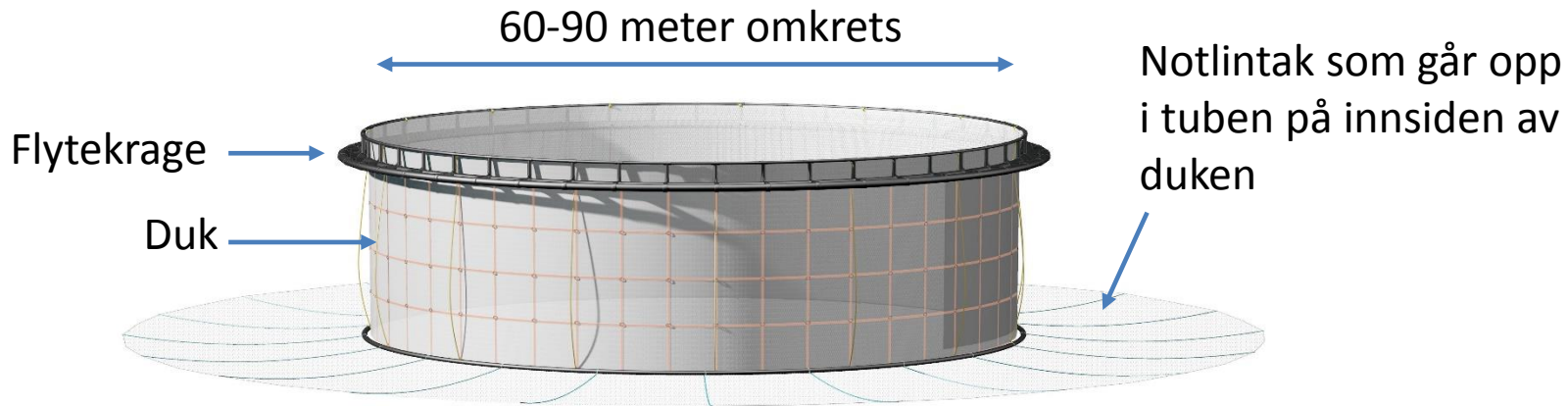


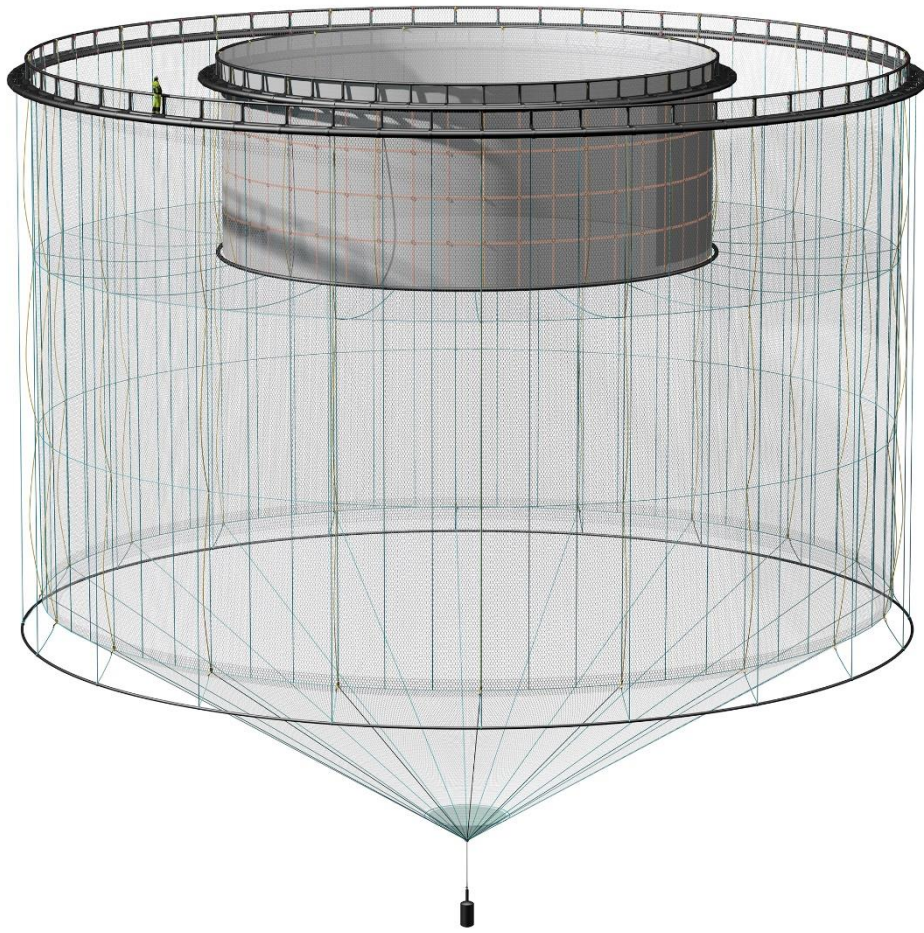


BREMNES SEASHORE HAR BENYTTET TUBENOT  
SIDEN MAI 2014 PÅ NOEN FÅ LOKASJONER









**Dybde på 10 meter er  
benyttet hos Bremnes**

*Når vil produktet være kommersielt tilgjengelig?*

- *Produktet er tilgjengelig i nåværende form og selges som prosjekt der det inngår montering og opplæring*

*Hva er produksjonskapasitet i forhold til forventet etterspørsel?*

- *Meget god*

## *Hva er hovedutfordringen(e)?*

- *Enkle og HMS vennlige driftsoperasjoner*
- *Flytekragen har vist seg litt for svak, den skal forbedres*
  - *Endring også på innfesting av tubeduk og nett slik at belastningen reduseres*
- *Duken har hatt sine svake punkter, det er nå ordnet opp i*
  - *Det er store belastninger og vi har fått prøvd EN Tubenot i ekstremvær siden mai 2014*



# Driftsoperasjoner

- Daglige gjøremål, driftspersonell må inn på innerste ring/ gangbane
- Vask må utføres med ROV
- Bremnes Seashore sier følgende;

*«Vi har funnet løsninger på praktiske utfordringer med tubenøter. Etter orkanen Nina fekk vi påslag av lus og da gjennomførte vi avlusing med presenning med tubenøtene montert. Vi har også funnet metoder for å gjennomføre alle daglige arbeidsoppgaver.»*

*Dersom effekten av tiltaket kan optimaliseres med andre ikke-medikamentelle tiltak, hvilke vil være mest aktuelle?*

- Rensefisk

*Hva er beregnet kostnad per kilo produsert fisk? Eventuelt investeringskostnad pr merd eller lokalitet?*

- *Investering pr. notpose ca. kr. 800.000,- inkl. montering og opplæring (90 meter tube)*



# Bremnes Seasore sier videre;

- Vi tror vi skal unngå avlusing i merder med tubenot
- På lokaliteten Låva har vi pr. 30.11.2015 kr 1,50 til kr 2,- (pr. kg. Laks) lågare kostnader til lusebehandling i forhold til dei andre lokalitetane med samme generasjon fisk (H-14).
  - Da må ein presisere at vi har måtta gjennomføre avlusing på lokaliteten Låva etter lusepåslag etter orkanen Nina.
  - Vi tror at vi, basert på dei erfaringane vi har så langt, skal kunne unngå avlusing dersom vi benytter tubenøter.



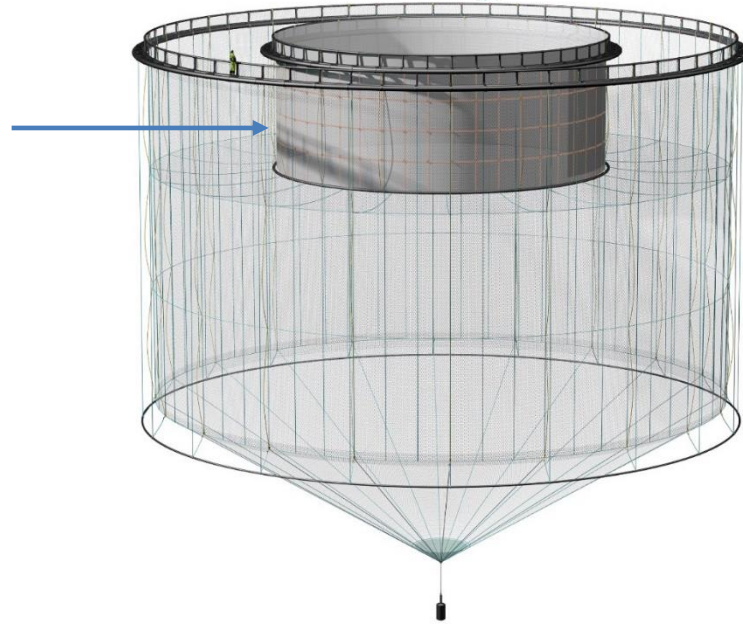
# TUBENOTEN GIR DERE FLERE FORDELER

VÅR KOMPETANSE – DIN TRYGGHET



Taben reduserer  
ferskvannsmengden

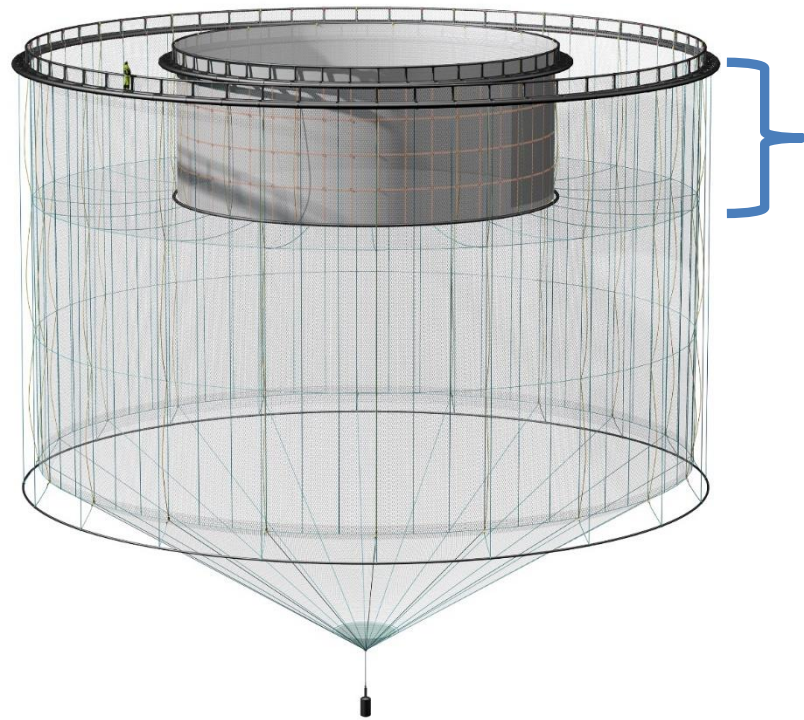
Duken holder  
lengre på  
ferskvannet



**EN Tubenot kan også brukes i forbindelse med ferskvannsbehandling**

Gode resultater ved bekjempelse av AGD





Hull vil ikke  
medføre rømning

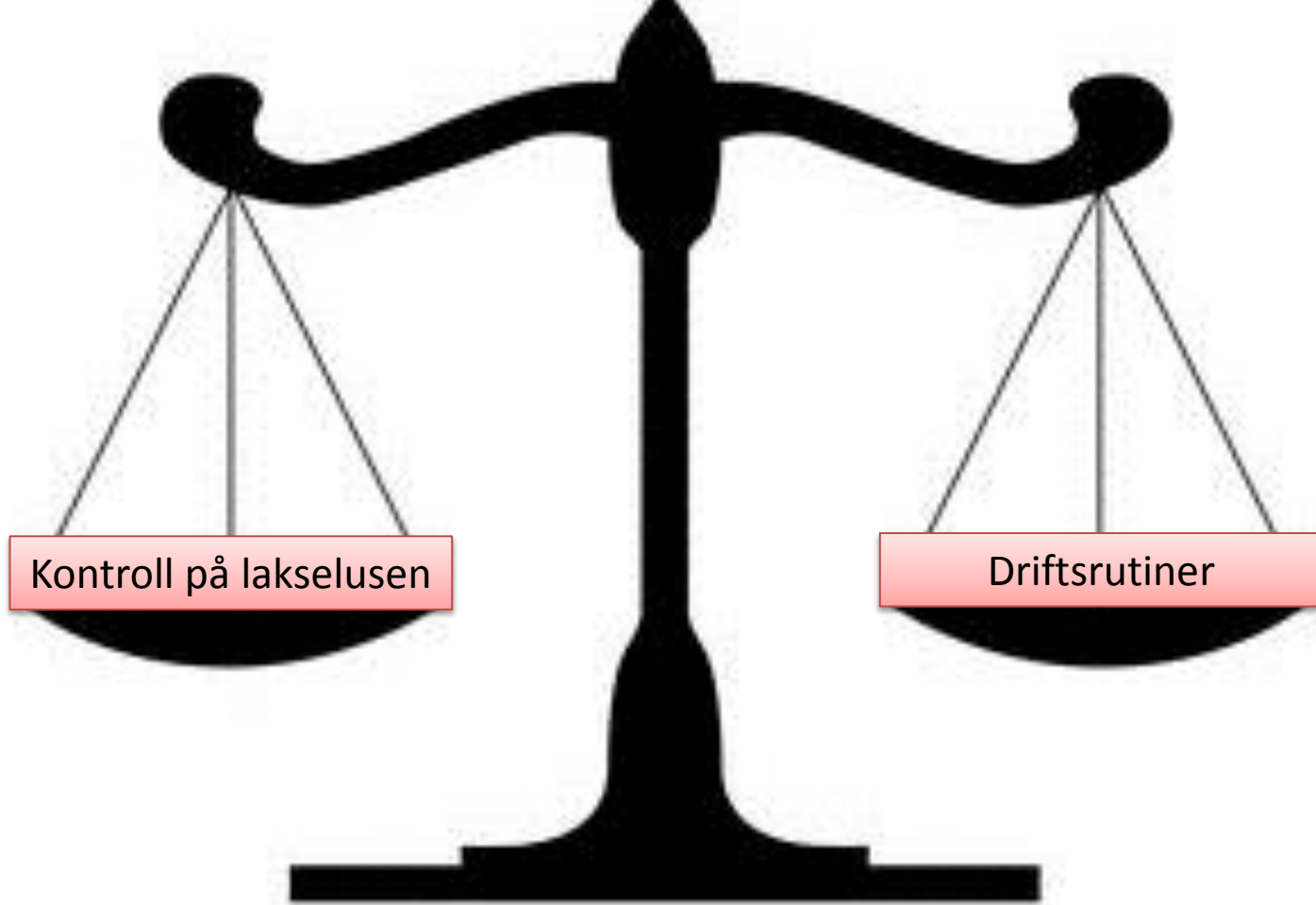
**Ved hull i hovednota i øverste del, vil det ikke føre til rømning**



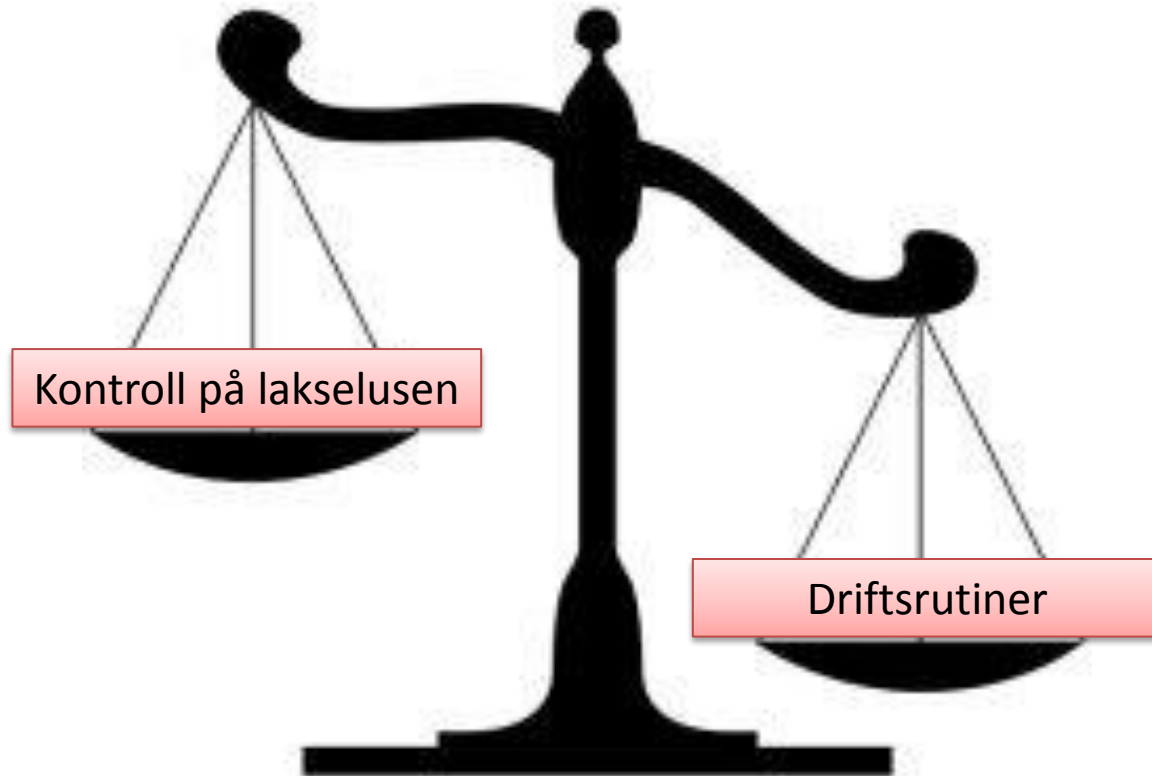
HVA MÅ LEGGES PÅ VEKTSKÅLEN?  
HVA ER VIKTIGST?  
HVA ER HOVEDUTFORDRINGEN?

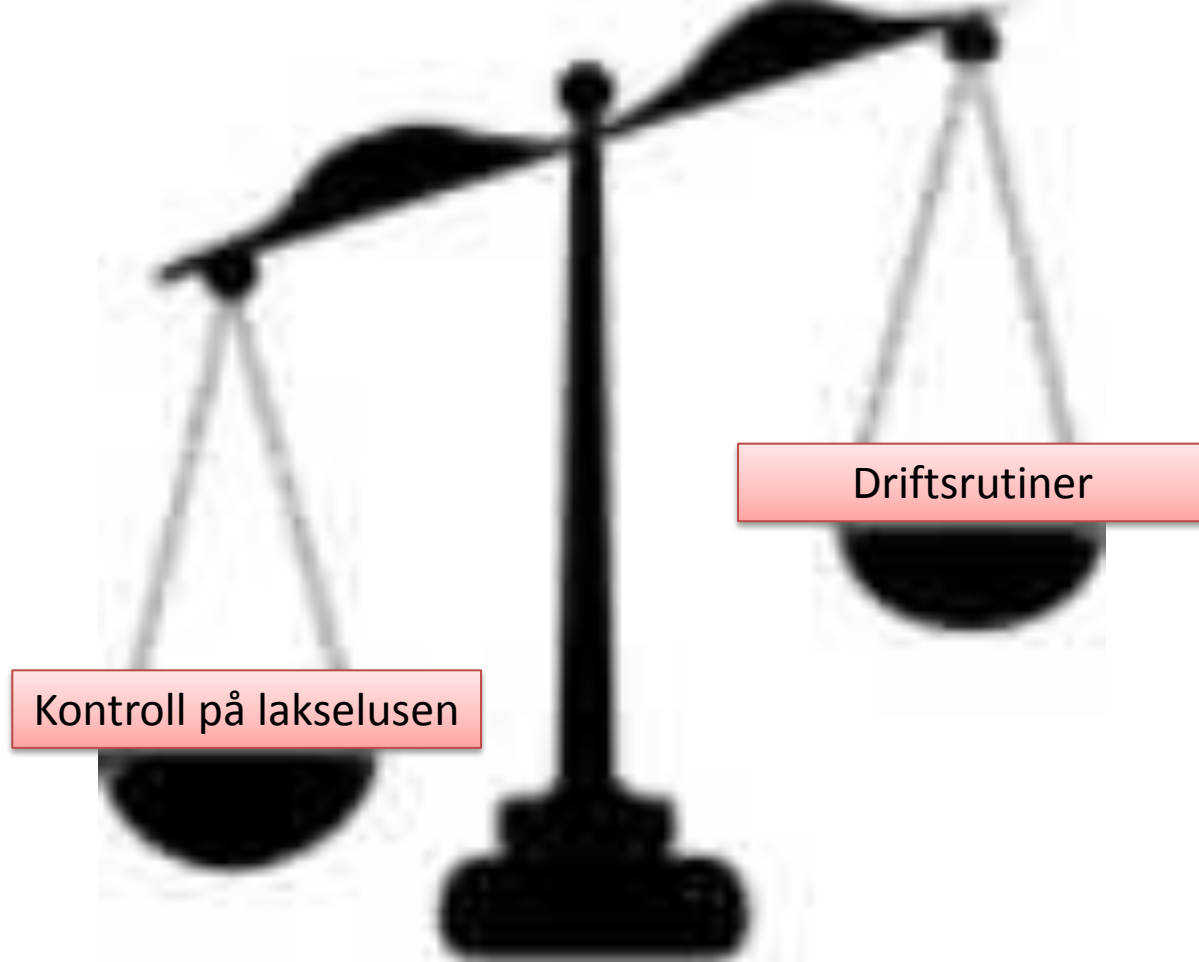


Egersund  
Net  
PART OF EGERUND GROUP











**EN Tubenot fungerer med en motivert gjeng på mærkanten**