

Nedskalering av sekkeutløser for snurrevad

Ólafur Arnar Ingólfsson

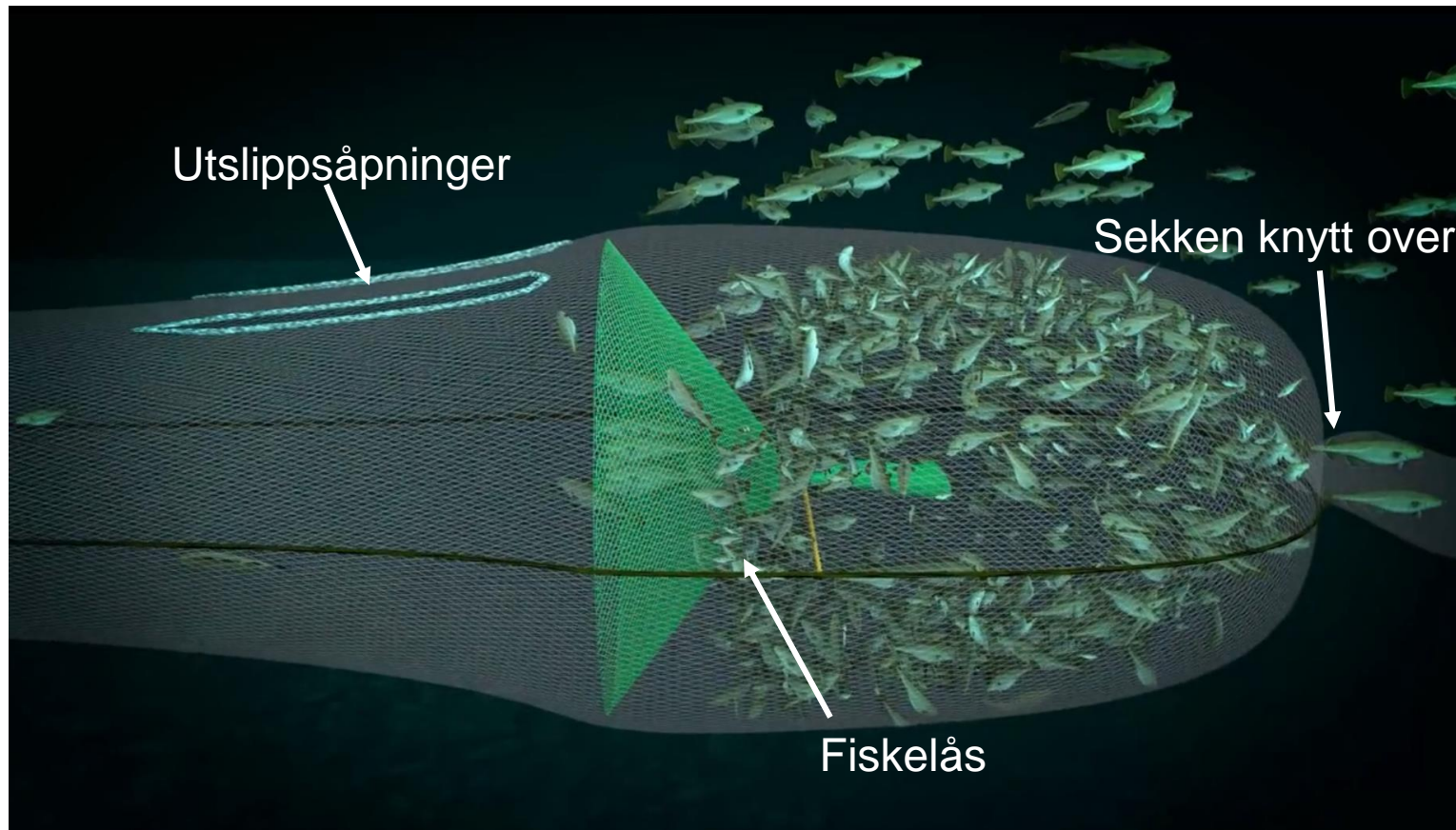
Forskningsgruppe Fangst, Havforskningsinstituttet

Hvitfisk 2019: Ny teknologi, kvalitet og økt lønnsomhet i hvitfisk-sektoren

Tromsø, 10. oktober 2019

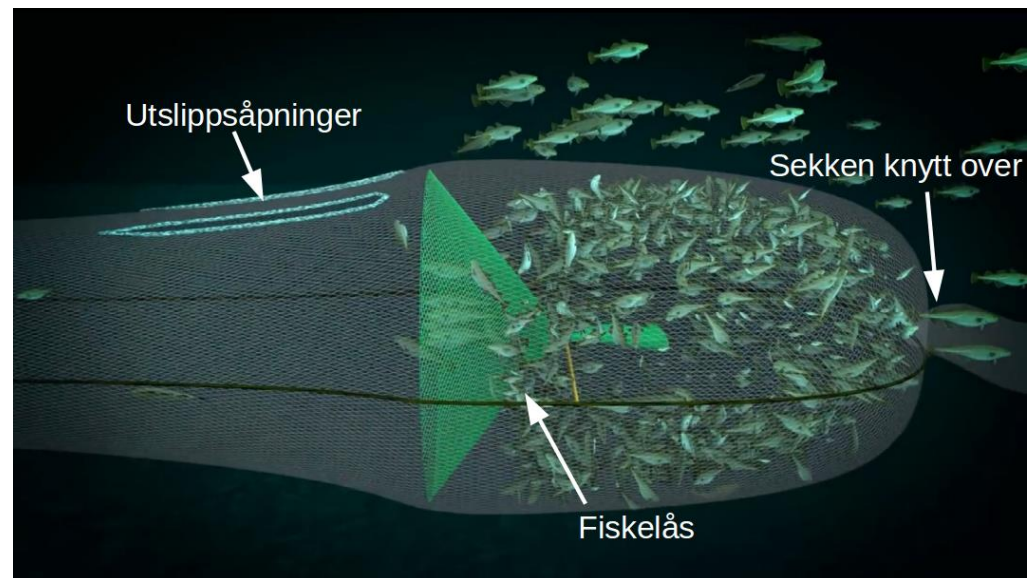


Fangstbegrensning snurrevad

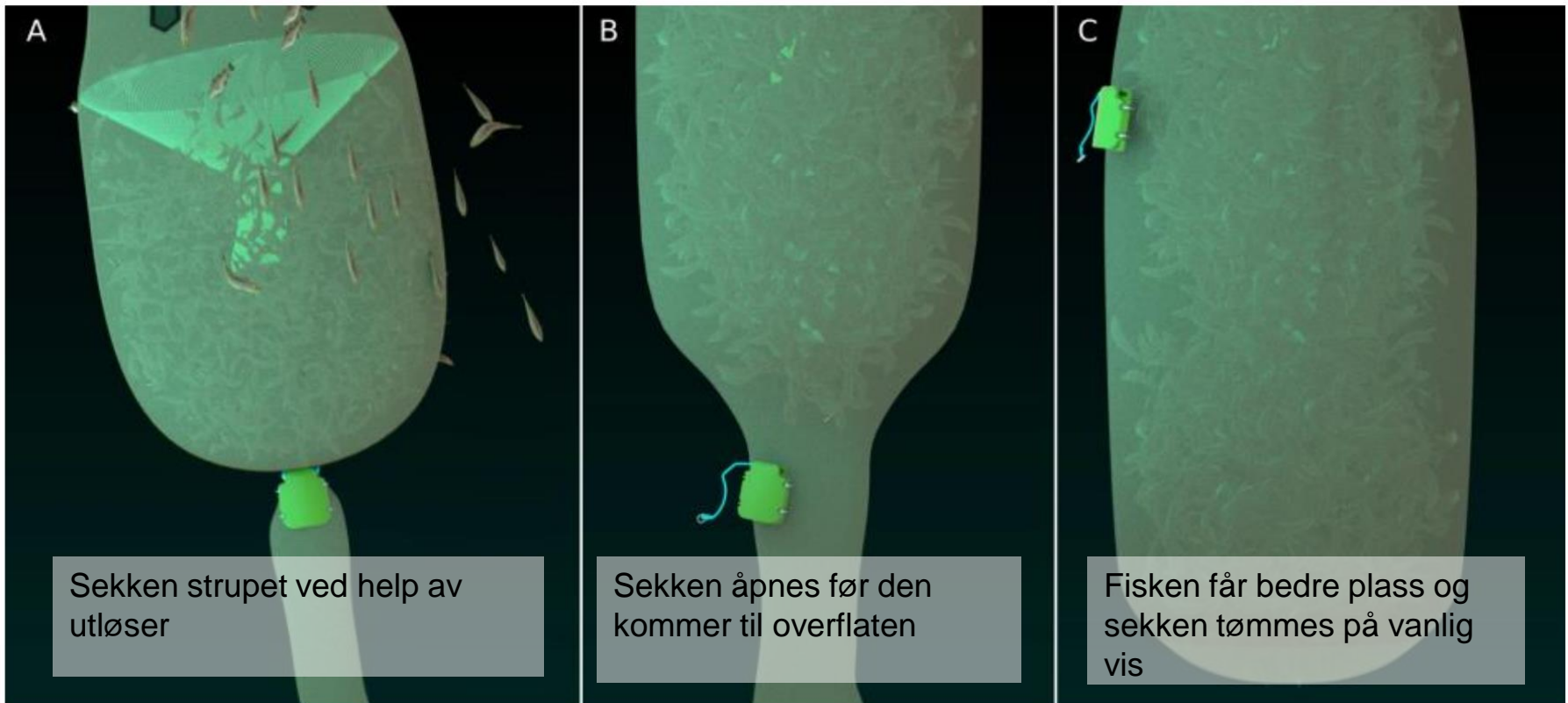


Utfordringer

- **Overknyting sekk:** Har til tider vært vanskelig å løse før sekken tømmes.
- **Fiskelås:** Sekken er stengt i begge ender og fisken kan bli veldig tettpakket i sekken - påvirker overlevelse.



Løsning: automatisk sekkeåpner



...men fortsatt utfordringer

- Utløseren er fortsatt i største laget for de minste båtene
- Forholdsvis dyr teknologi



Løsning: nedskalering



\$\$\$\$

\$\$

Spesifikasjon

-Nedskalert sekkeutløser-

Definisjon: En sekkeutløser er en trykkbasert enhet med slippekrok som åpnes på forhåndsinnstilt dyp ved trykkreduksjon. Enheten skal være liten, med tilnærmet nøytral vekt i sjø og kroken skal kun åpnes på vei opp til overflaten etter avsluttet fiske.

Størrelse: Utløseren bør være så liten som teknisk mulig. Den må ikke være større enn 20 x 30 x 12 cm.

Vekt: Utløseren bør være tilnærmet vektløs i sjøvann, men avvik innen 2 kg kan aksepteres.

Dybdeområde: Den må tåle fiskedyp ned til 200 m og kunne løse ut på 20–30 m dyp ved fiske så grunt som 70 m.

Drift: Utløseren må være slagfast for å tåle røff behandling og den skal være sikker i drift. Med sikker i drift menes i) å fungere konsekvent uten feilslag og ii) sikker å håndtere og drifte med hensyn til mannskapets sikkerhet. Hvis det brukes batterier bør holdbarhet være minst én uke.

Salgspris: Det settes som krav at salgspris til fiskere settes så lavt som mulig.



Flere leverandører kontaktet

- Tilbud fra tre av disse
- Ett over budsjettgrensen
- To innenfor
 - Stenevik produktutvikling
 - Uwitec
- Aksepterte begge



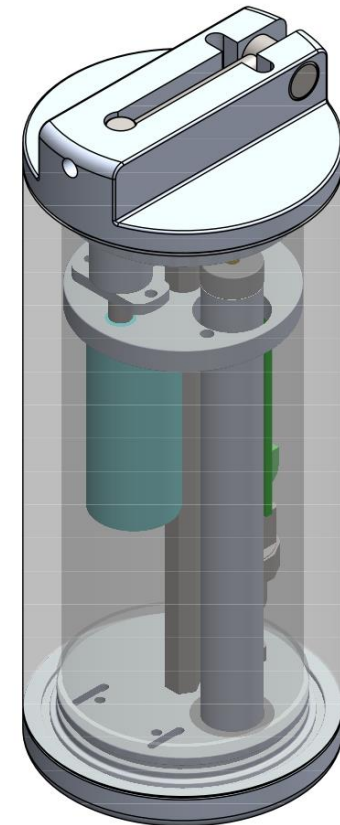
Stenevik

- Baseres på trykk, ingen elektronikk
- Dimensjon 5 x 25 cm (festes på fundament)
- Tidlig prototype levert i september
- Jobbes med forbedringer
- Ny prototype i løpet av høsten



Uwitec

- Elektronisk
- PVC kapsel
- Dimensjon 12 x 30 cm
- Jobbes med design og anskaffelse av komponenter
- Forventet levering oktober 2019



Takk for oppmerksomheten!

